

## SYSTÈME D'ÉTUDE : TOURELLE PORTE-OUTIL

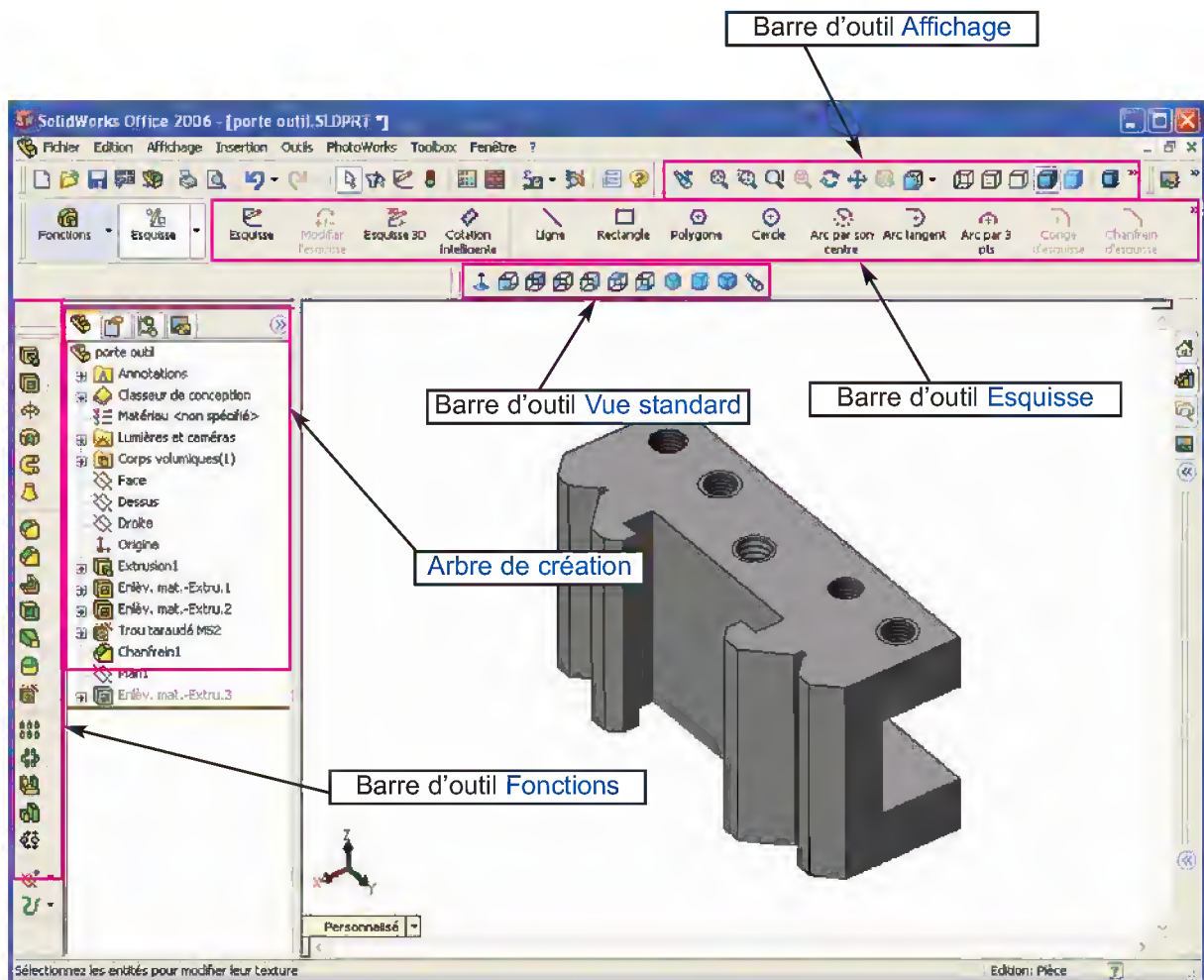
### A- Dessin assisté par ordinateur (D.A.O.)

Le dessin de définition du porte outil passera par deux étapes

1<sup>ère</sup> étape : création de la pièce en 3D.


2<sup>ème</sup> étape : création de mise en plan de la pièce.



### Présentation de l'écran SOLIDWORKS



## 1- Création de la pièce en 3D

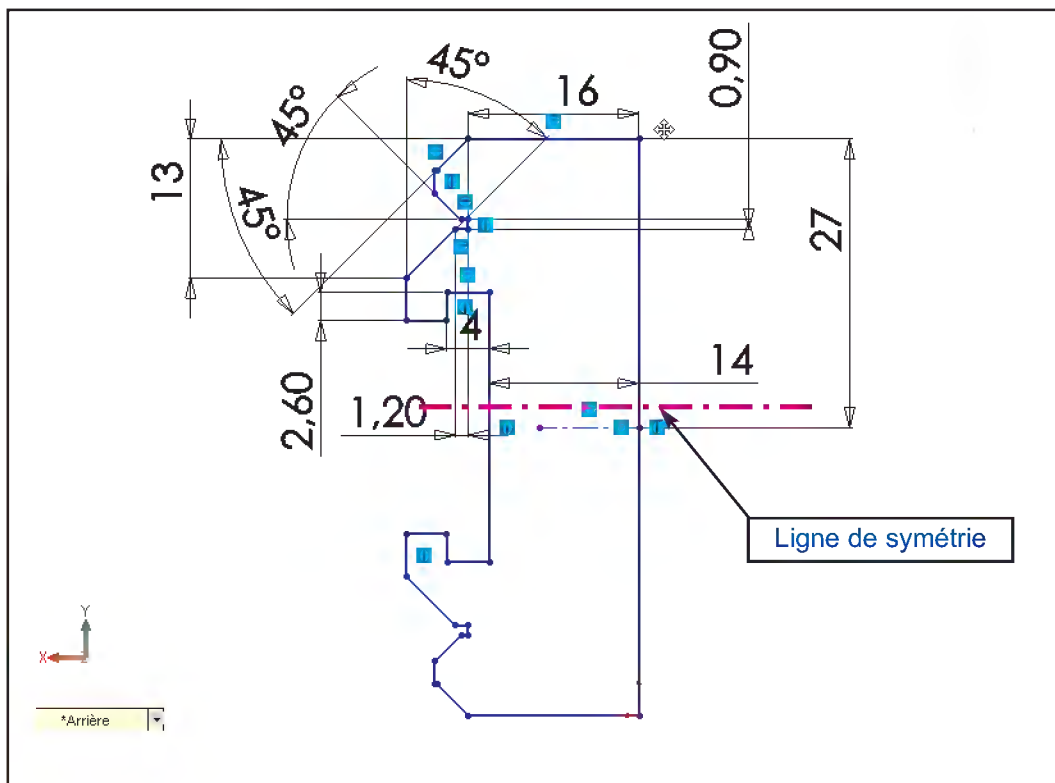
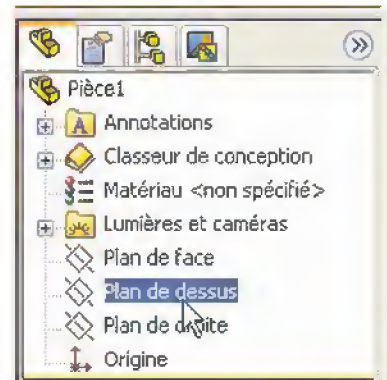
### □ Création de l'esquisse

a- Cliquer sur le plan dessus dans l'arbre de création, puis sur le bouton Normal à  dans la barre d'outil vue standard.


b- Cliquer sur bouton esquisse  puis en utilisant l'outil ligne , représenter le contour extérieur de la 1/2 vue de dessus du porte outil.

b- Cliquer sur le bouton cotation intelligente 

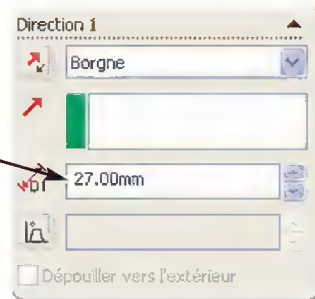
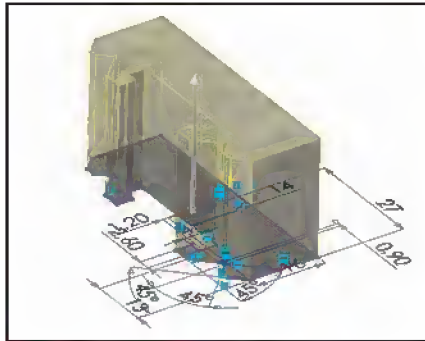
c- Créer la symétrie de la vue en utilisant le bouton entités symétriques 



□ Création du volume


Cliquer sur bouton base/bossage extrudé  pour donner du volume à la pièce.

Dans la fenêtre extrusion taper la hauteur



□ Création de la rainure


a- Sélectionner la face gauche ou droite de la pièce en cliquant dessus.

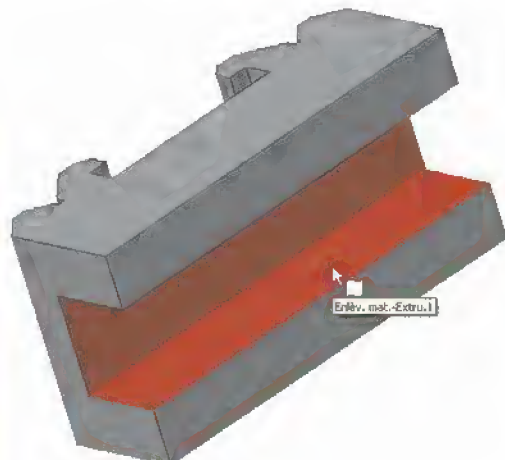
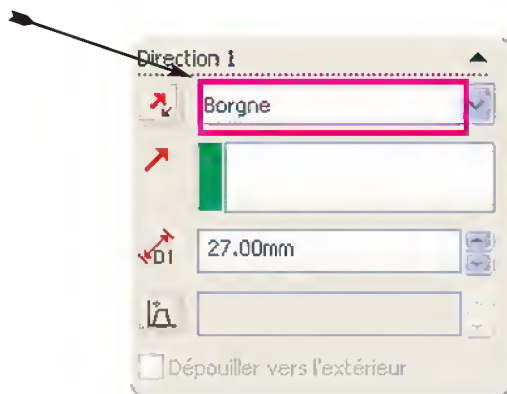
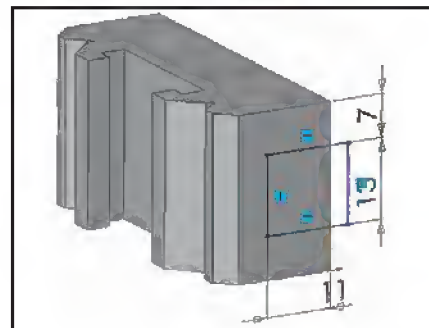
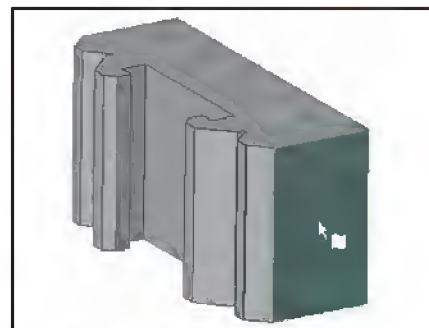
b- Cliquer sur bouton esquisse  Esquisse (ou avec le bouton droit en utilisant le menu contextuel sur le même plan).

c- Représenter un contour fermé présentant la largeur, la profondeur et la position de la rainure.

d- Cliquer sur bouton Enlev. de matière extrudée


 pour créer la rainure. Choisir l'option à travers

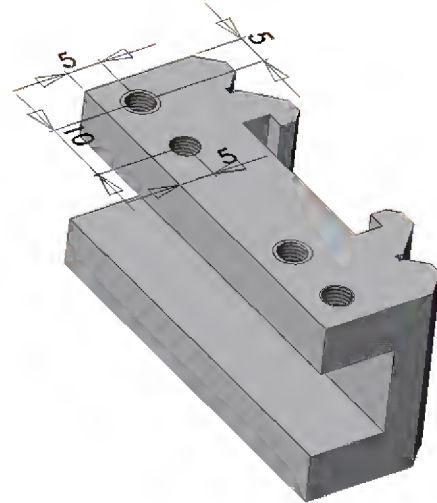
tout puis valider 



❑ **Création des trous taraudés**

a- Sélectionner la face plane supérieure pour créer le perçage.

b- Cliquer sur Assistance de perçage  de la barre d'outils Fonctions ou Insertion / Fonctions / Perçage / assistance.



❑ **sauvegarde**

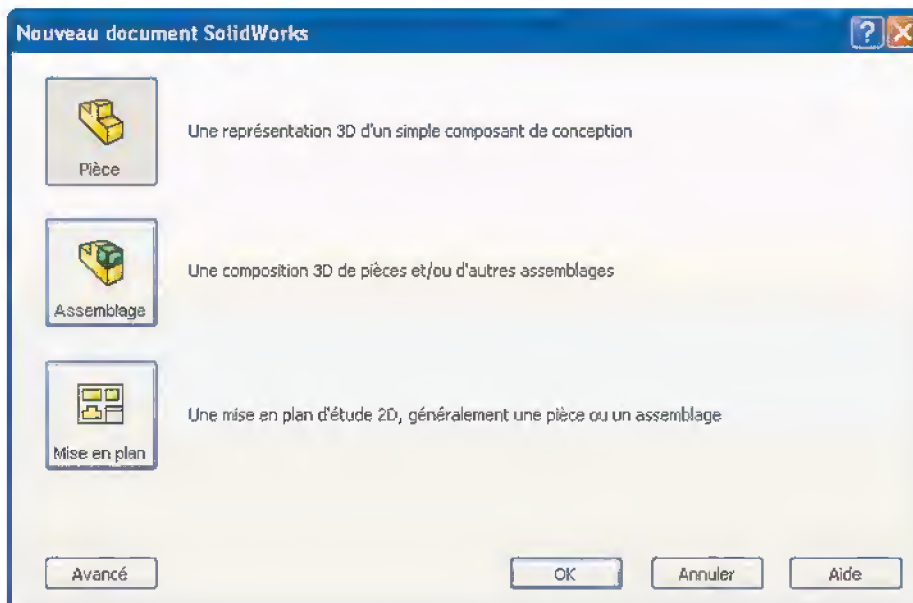
Sauvegarder le travail sous le nom Porte-outil.

**2- La mise en plan**

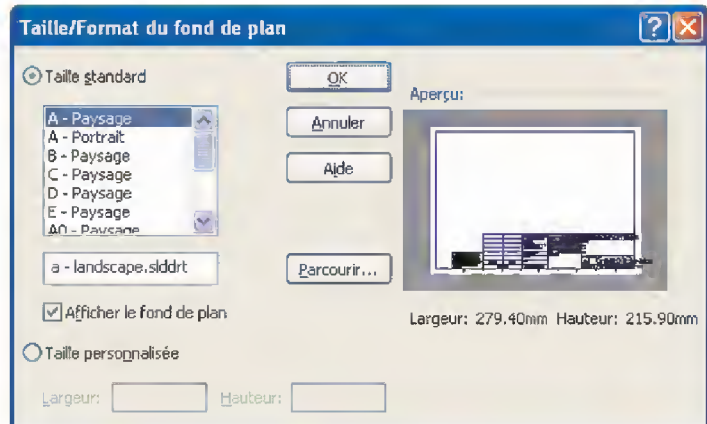
Cette étape consiste à créer une mise en plan à partir de la pièce en 3D.

**La démarche**

- a- Cliquer sur bouton Nouveau de la barre outil standard ou Fichier / Nouveau.
- b- Cliquer sur le bouton mise en plan.



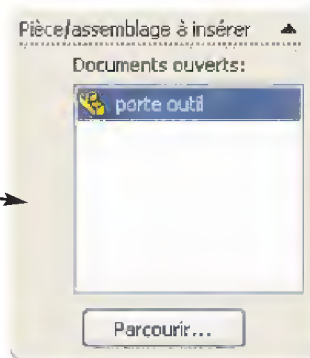
- c- Choisir le format du document :  
exemple : A4-Paysage  
sans fond



- d- Cliquer sur le bouton «**Parcourir**» de la fenêtre «**Vues du modèle**» et choisir le dossier et le chemin du fichier porte-outil. Choisir «**suivant**» en utilisant le bouton droit de la souris pour insérer la vue.

**Remarque :**

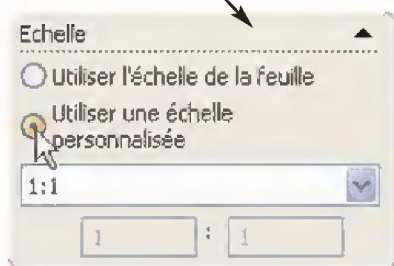
Si le fichier type «pièce» ou «assemblage» est déjà ouvert, le nom du fichier apparaît dans la sous fenêtre «documents ouverts» ; Pour insérer les vues standards double clic sur le nom.



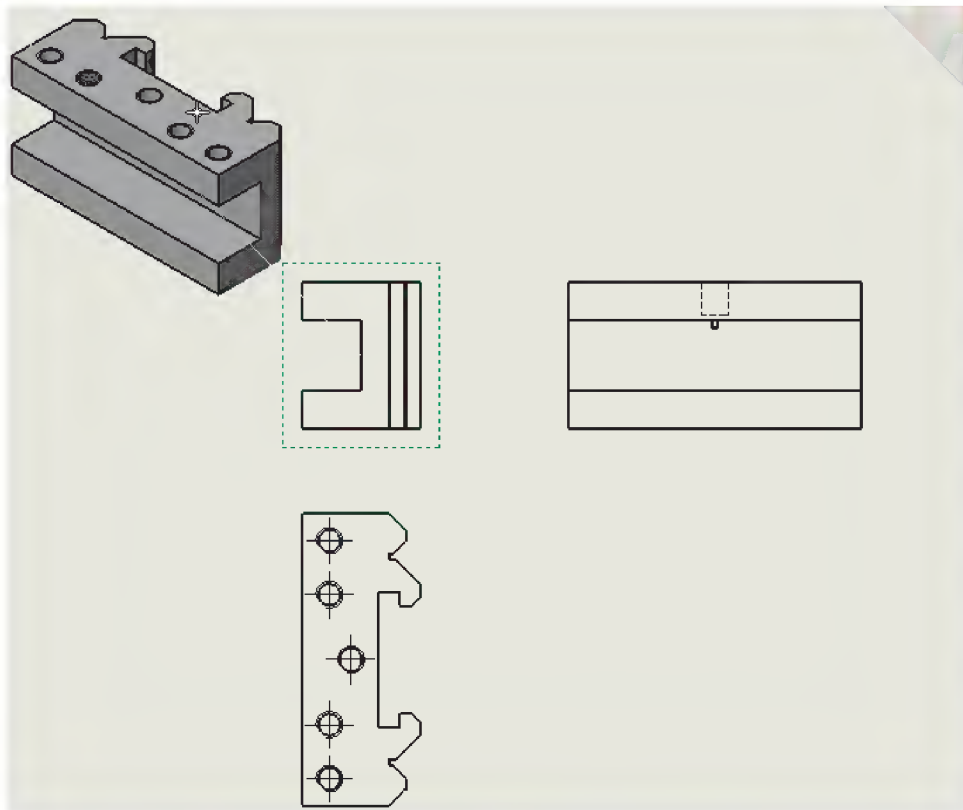
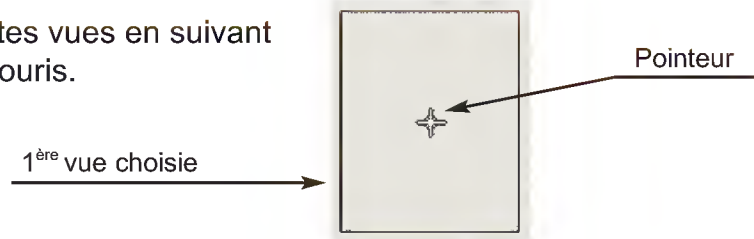
- e- Dans la sous fenêtre «orientations», choisir la vue de départ puis les autres vues.



- f- Choisir si nécessaire l'échelle à appliquer.



- g- Placer les différentes vues en suivant le pointeur de la souris.



Sauvegarder le travail 