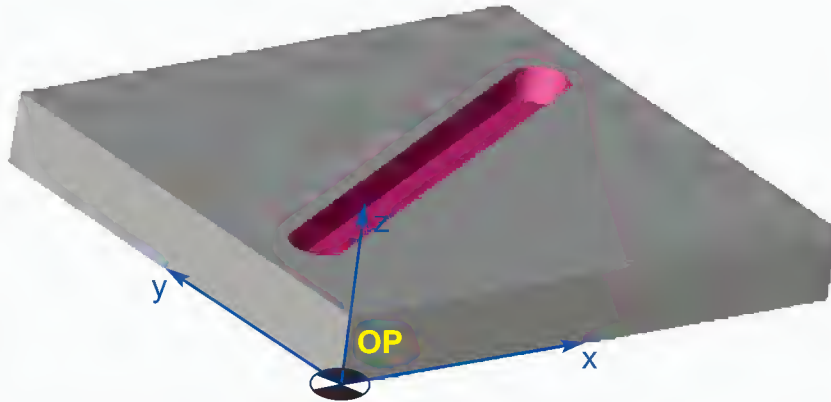


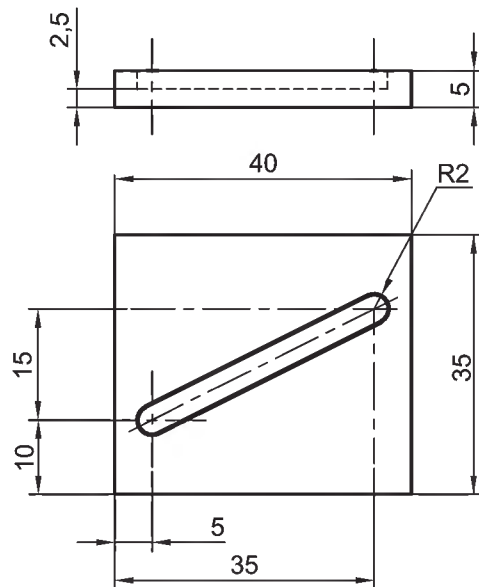
3^{ème} Exemple de processus de fabrication - Fraisage

On veut préparer la micro fraiseuse afin d'usiner une série de pièce.

On donne le dessin de définition et la procédure d'usinage de cette pièce.



Dessin de définition :

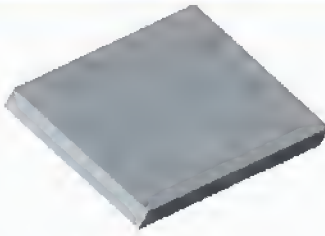
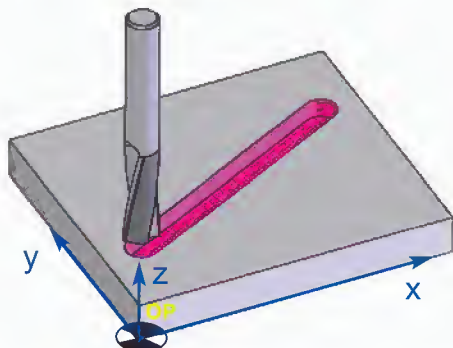


Tolérances générales : ± 0.1

Matière : PVC

Etat de surface général : $Ra = 3.2$

Procédure d'usinage de la pièce :

N° phase	Schéma	Machine	Opération	Condition de coupe
10		Scie Mécanique	Contrôle du brut 40x35x5	
20		Micro-fraiseuse	Rainurage oblique avec une fraise à 2 lèvres $\varnothing 4$ Jauge de profondeur au 1/50	$V_c = 90$ m/min $N = 7000$ tr/min $a = 0.04$ mm/tr

Travail demandé

- a- On demande de préparer la machine pour l'exécution de la phase 20
- b- Programme d'usinage

% Exemple

```

N10 G17 G90
N20 T10 D1 M6
N30 M03 F100
N40 G00 X0 Y0 Z7
N50 G01 X5 Y10 Z2.5
N60 X35 Y25
N70 G00 X0 Y0 Z7
N80 M05
N90 M2
    
```

