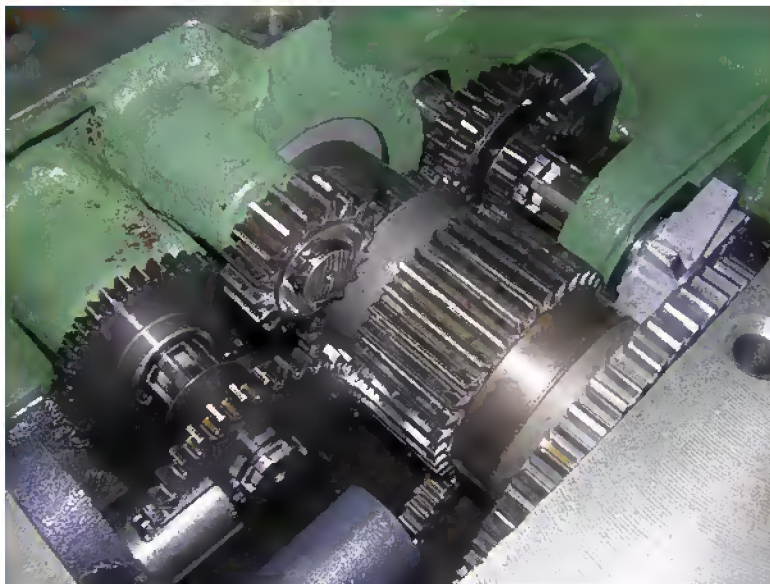


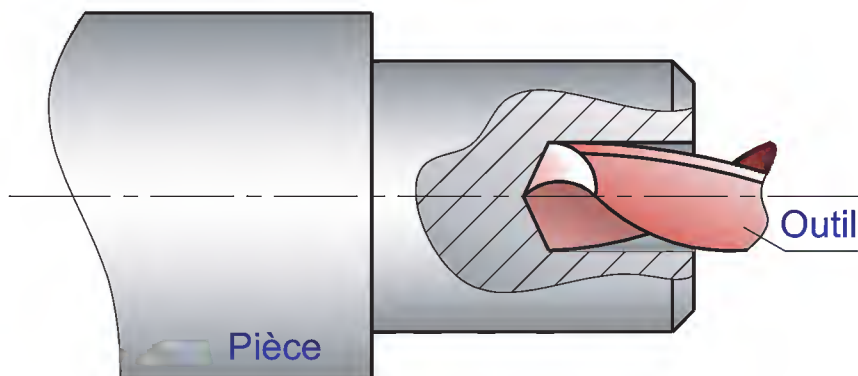
SYSTEME D'ÉTUDE :
BOÎTE DE VITESSES D'UN TOUR PARALLÈLE

Mise en situation :

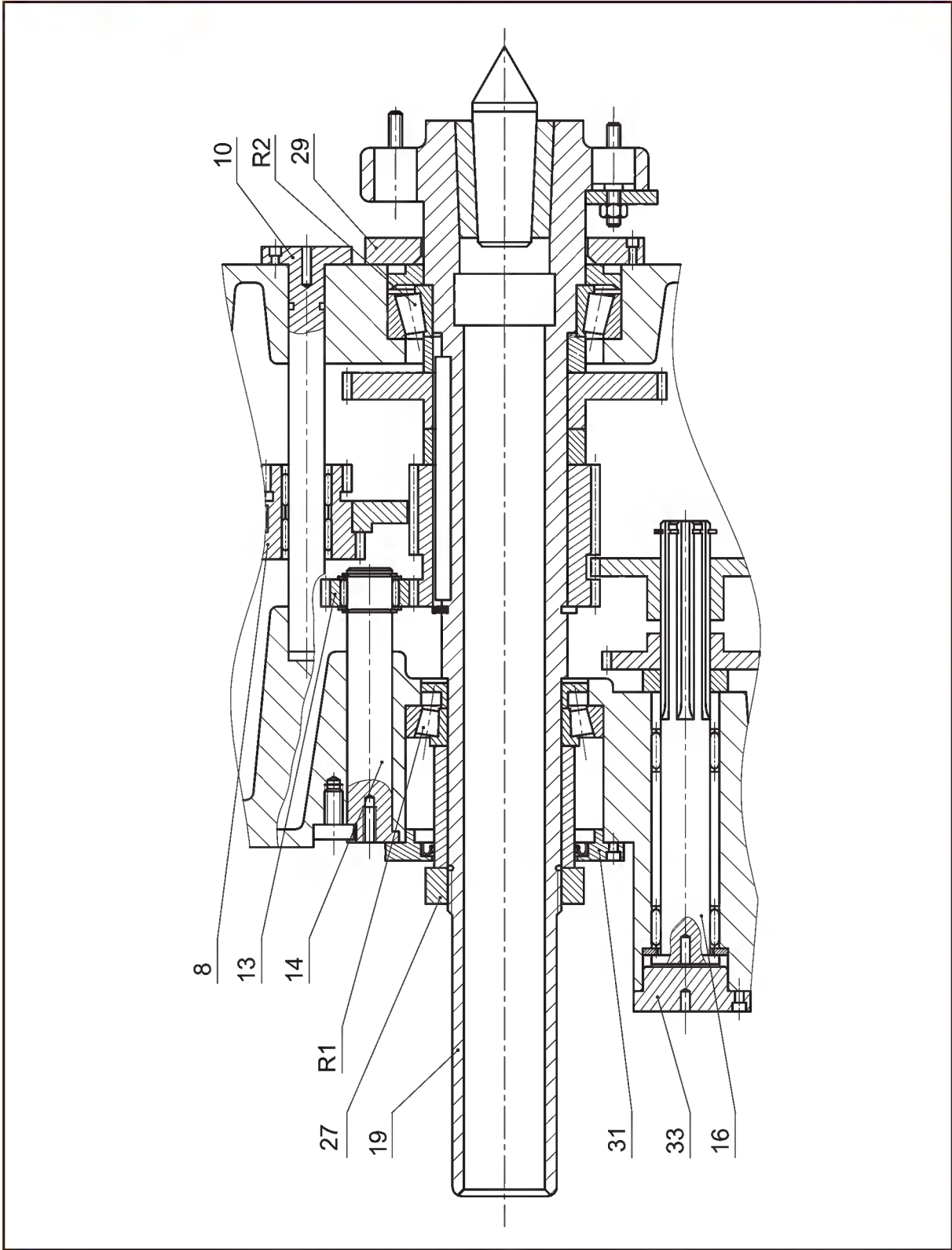


Démarche de travail :

- 1- Sur un tour parallèle et en présence du professeur, réaliser une opération de perçage.
- 2- Sur le dessin ci-dessous représenter l'effort \vec{F}_p que l'outil doit exercer sur la pièce pendant sa pénétration.



- 3- En se référant au dessin d'ensemble de la boîte de vitesses (page suivante), identifier la pièce à laquelle sera transmis l'effort \vec{F}_p (indiquer son repère et la colorier).



Echelle 1:3

BOÎTE DE VITESSES

4- Guidage de la broche

a- En se référant au dessin de la page précédente quel est le type des roulements (R1) et (R2) utilisés pour guider la broche (19) ?

.....
.....

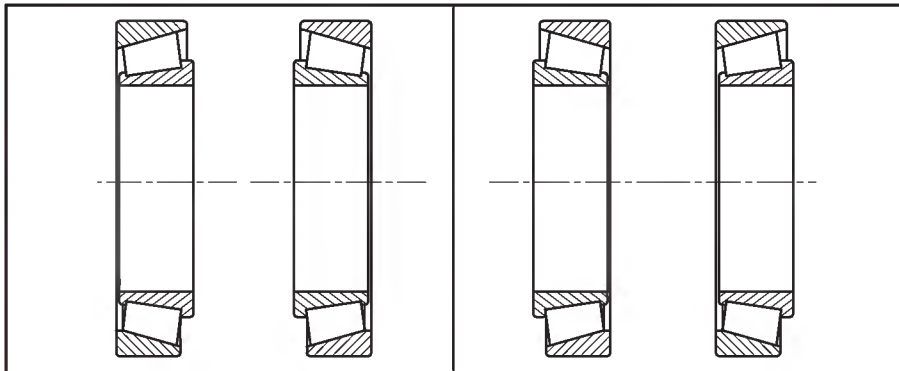
b- Justifier le choix.

.....

c- Quel est le type de montage adopté par le constructeur pour ce guidage ?

- Montage en "O"
- Montage en "X"

d- Tracer les axes représentatifs définissant le type de montage.



e- Justifier le choix de ce type de montage.

.....
.....
.....
.....

5- Dessin de définition :

On demande de :

- a- Compléter la vue en coupe A-A de la broche (19);
- b- Indiquer les ajustements des portées des roulements ainsi que les tolérances de forme et de position.

