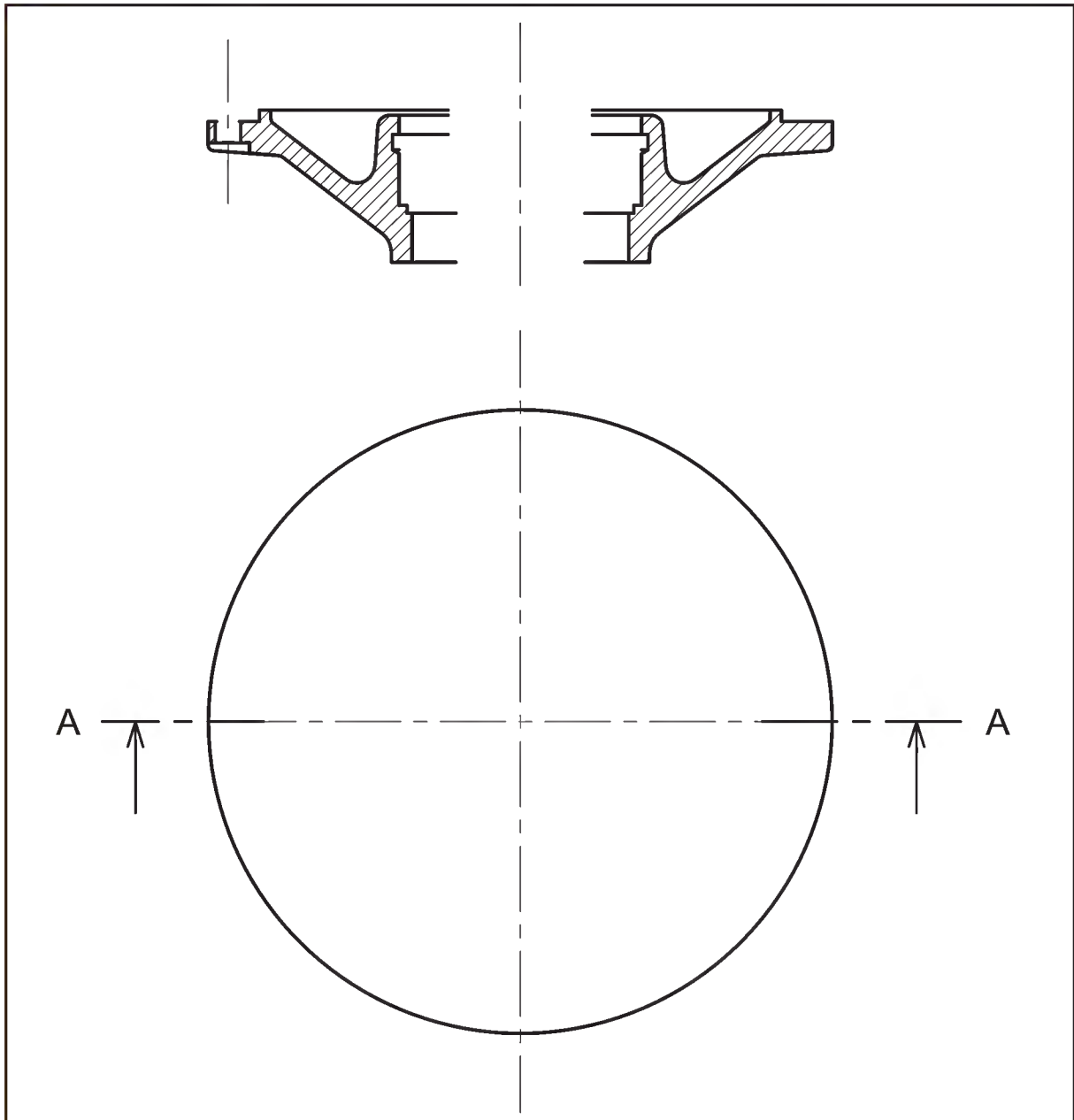


SYSTÈME D'ÉTUDE : CHAÎNE D'EMBOUTEILLAGE

En se référant au dessin d'ensemble du moto-réducteur (page 42).

A- Compléter ci-dessous le dessin de définition du boîtier (1) à l'échelle 1:1 par la vue de face (Coupe A-A) et la vue de dessus.

Mettre en place sur le dessin de définition les cotes fonctionnelles, les tolérances géométriques et la rugosité des surfaces fonctionnelles.



B- Compléter ci-dessous le dessin de définition de l'arbre de sortie (8) à l'échelle 1:1 par :

- la vue de face ;
- la vue de gauche ;
- les sections sortie A-A et B-B.

Mettre en place sur le dessin de définition les cotes fonctionnelles, les tolérances géométriques et la rugosité des surfaces fonctionnelles.

