

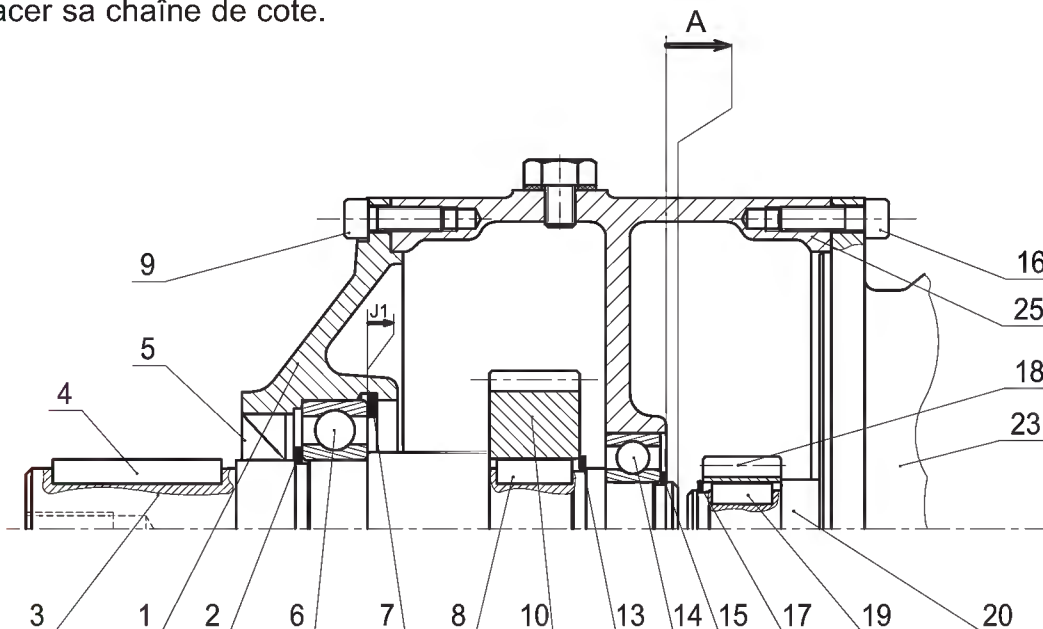
SYSTÈME D'ETUDE : SYSTÈME BCI

Exercice 1 :

a- La cote-condition A est-elle minimale ou maximale ? Justifier :

.....

b- Tracer sa chaîne de cote.

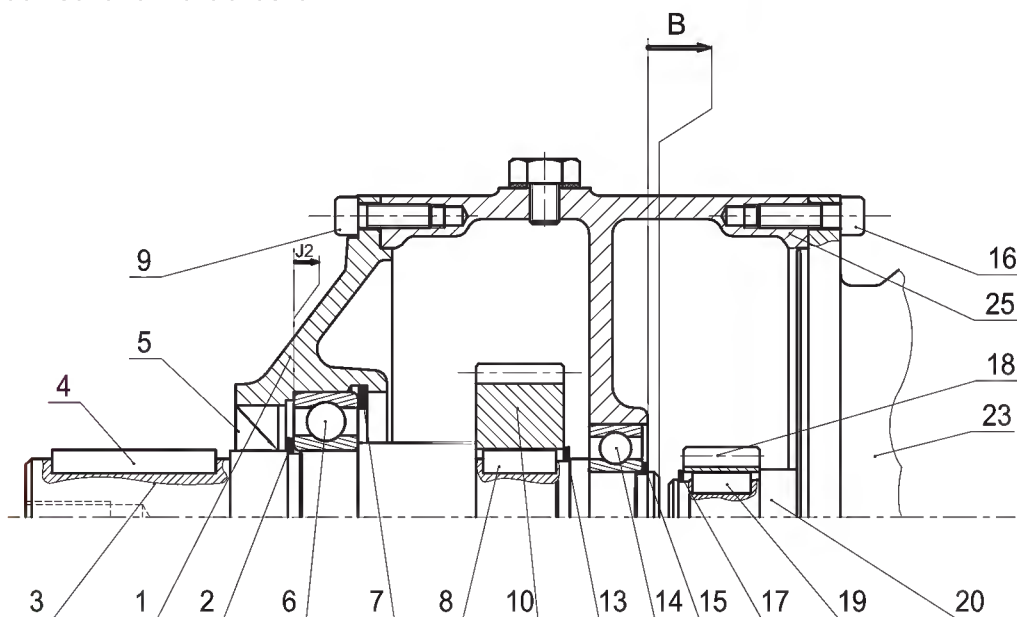


Exercice 2 :

a- La cote-condition B est-elle minimale ou maximale ? Justifier :

.....

b- Tracer sa chaîne de cote.



**Exercice 3 :**

a- Justifier la présence de la cote-condition C.

b- Calculer la cote tolérancée de la pièce (1).

sachant que :

La valeur de C est définie par  $2^{\pm 0,5}$  ;

La cote de la pièce (9) est de  $14^{\pm 0,15}$  ;

La cote de la pièce (25) est de  $12^{+0,2}_0$  ;

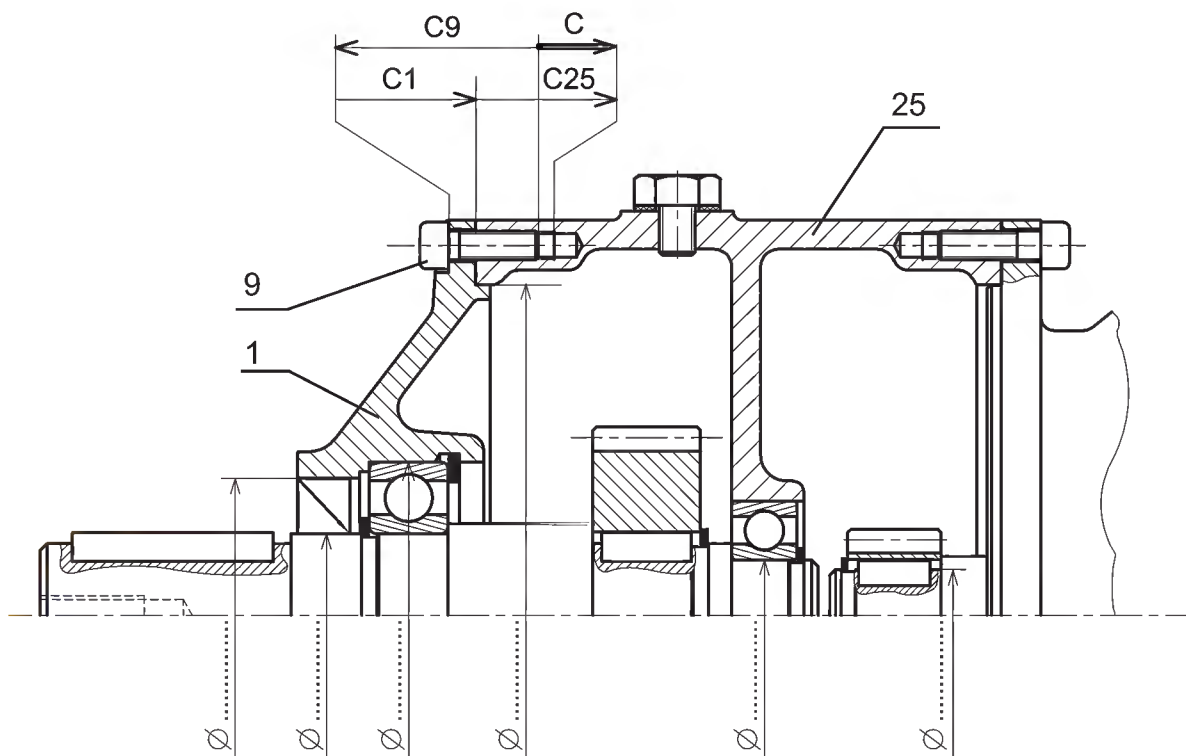
.....

.....

.....

.....

.....



c- Placer sur le dessin ci-dessus les ajustements nécessaires au fonctionnement du mécanisme.