

Leçon 3 : Représentation d'un produit fini

Objectifs du programme :

- ◆ Réaliser ou compléter le dessin de définition d'une pièce.

Conditions de réalisation et moyens :

- > Poupée mobile du tour
- > Micro-fraiseuse (chariot longitudinal)
- > Système de tri (BCI) (réducteur)
- > Touret à meuler
- > Micro-Tour
- > Tour parallèle (Tourelle porte-outil)
- > Dossiers techniques
- > Logiciels de DAO et CAO.

| ACTIVITES | SUPPORTS |
|--------------|--|
| Activité N°1 | <input type="checkbox"/> Poupée mobile du tour |
| Activité N°2 | <input type="checkbox"/> Micro-fraiseuse |
| Activité N°3 | <input type="checkbox"/> Système de tri (BCI) |
| Activité N°4 | <input type="checkbox"/> Touret à meuler |
| Activité N°5 | <input type="checkbox"/> Micro-tour |
| Activité N°6 | <input type="checkbox"/> Tourelle Porte-outil (dossier papier) |
| Activité N°7 | <input type="checkbox"/> Tourelle Porte-outil (CAO - DAO) |

SYSTÈME D'ÉTUDE : POUPÉE MOBILE DU TOUR

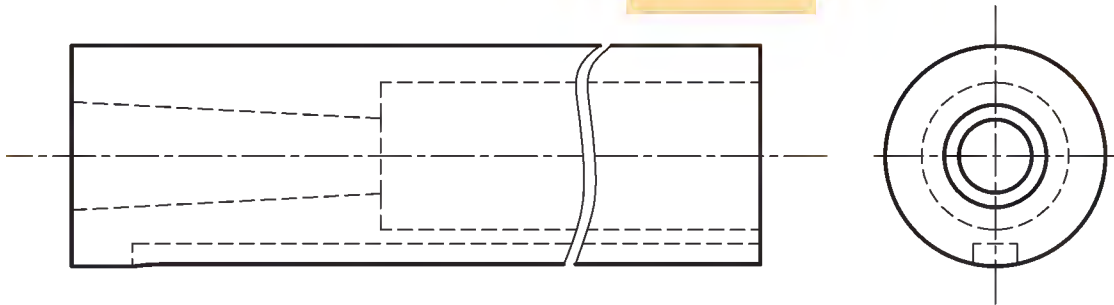
Données :

Le dessin d'ensemble de la poupée mobile du tour (page 20)

Le dessin du fourreau (7) par :

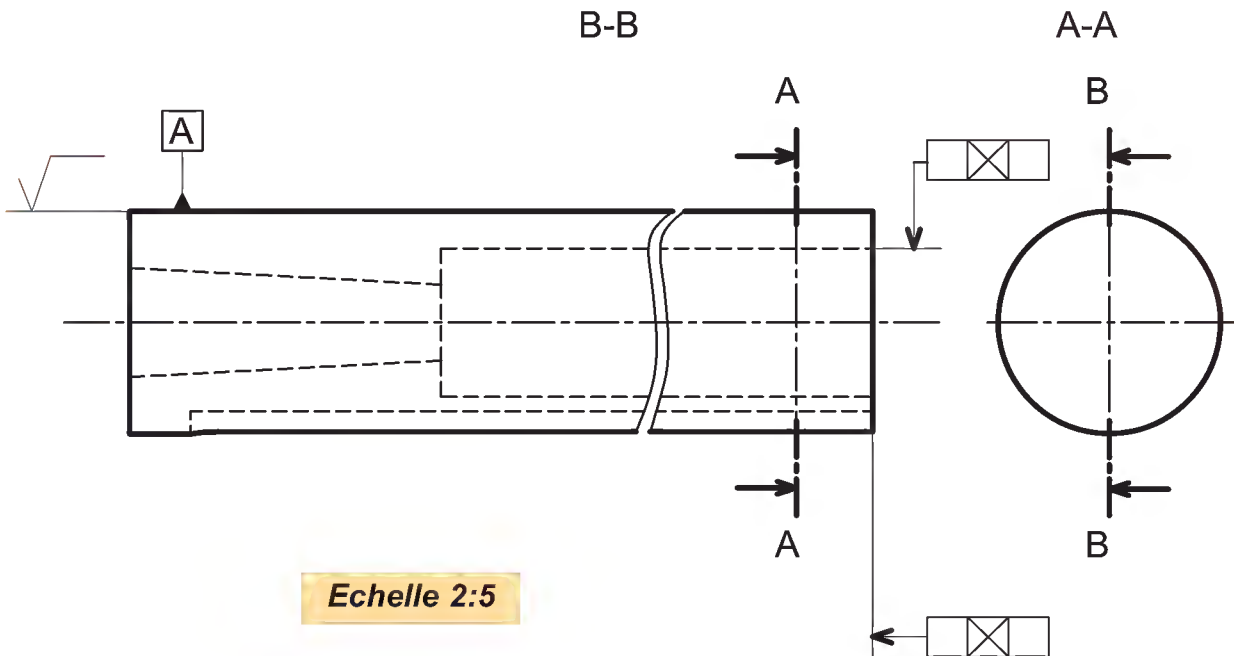
- la vue de face.
- la vue de gauche.

Echelle 2:5



Travail demandé :

- 1- Compléter le dessin de définition du fourreau (7) par :
 - la vue de face en coupe B-B;
 - la vue de gauche en 1/2 coupe A-A.
- 2- Incrire dans les cadres prévus les spécifications géométriques.
- 3- Incrire les rugosités que vous attribuez à la surface A.



Données :

Le dessin d'ensemble de la poupée mobile du tour (page 20)

Le dessin de définition du boîtier (15) par :

- la vue de face ;
- la vue de dessus.

Travail demandé :

- Compléter la vue de droite en coupe C-C ;
- Incrire dans les cadres prévus les spécifications géométriques.
- Incrire les rugosités que vous attribuez aux surfaces A et B.

