



Partie B

*Analyse
Structurelle*

Leçon 1 : Lecture d'un dessin d'ensemble

Objectifs du programme :

- ◆ Identifier les différentes pièces constituant un mécanisme.

Conditions de réalisation et moyens :

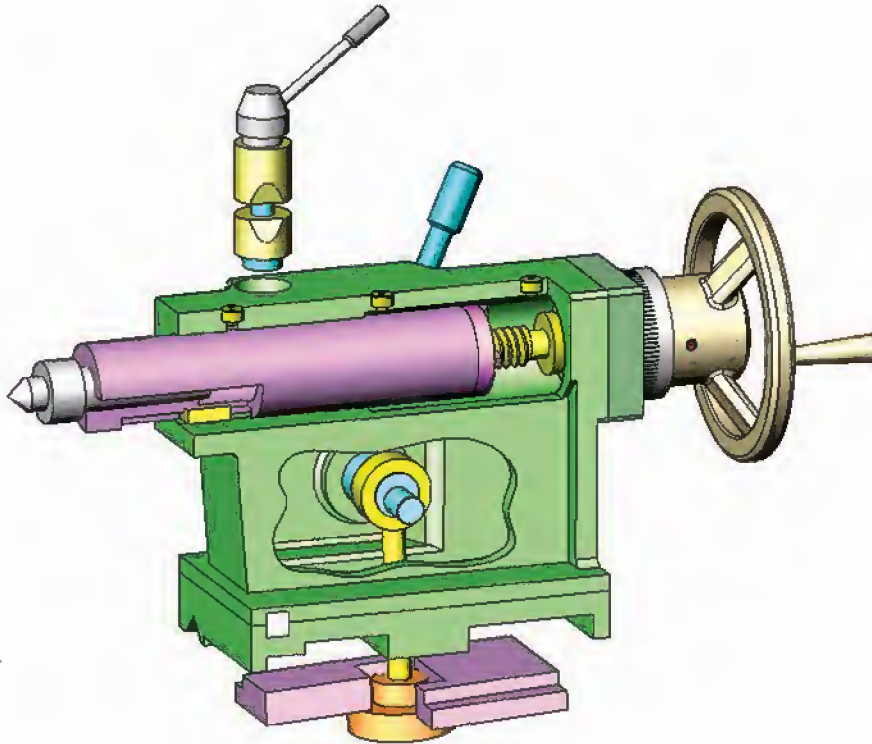
- Poupée mobile du tour
- Micro-fraiseuse (chariot longitudinal)
- Système de tri (BCI)(réducteur)
- Touret à meuler
- Micro-Tour
- Tourelle porte-outil d'un tour parallèle
- Dossiers techniques
- Outillage de manoeuvre

ACTIVITES	SUPPORTS
Activité N°1	<input type="checkbox"/> Poupée mobile du tour
Activité N°2	<input type="checkbox"/> Micro-fraiseuse
Activité N°3	<input type="checkbox"/> Système de tri (BCI)
Activité N°4	<input type="checkbox"/> Touret à meuler
Activité N°5	<input type="checkbox"/> Micro-tour
Activité N°6	<input type="checkbox"/> Tourelle porte-outil

SYSTÈME D'ÉTUDE : POUPÉE MOBILE

Présentation du système :

Consulter le manuel d'activités à la page 20.



Description du fonctionnement du système :

Consulter le manuel d'activités à la page 20.

Travail demandé :

En se référant au dossier technique (dessin d'ensemble "Poupée mobile" du manuel des activités page 21) :

1- Citez les fonctions de service de la poupée mobile.

FP1 :

FP2 :

FP3 :

2- Compléter le tableau suivant en indiquant soit la fonction associée au processeur(s) soit inversement :

Fonction	Processeur(s) (ou solution(s))
Fixer la pointe (6) dans le fourreau (7).
.....	Graisseurs (13)
Guider en rotation la vis de manoeuvre (10).
Guider en rotation l'axe-excentrique (23) par rapport au corps (4).

3- Justifier la présence :

- des méplats sur la manette (24) :

.....

- de la gorge sur la vis de manoeuvre (10) :

.....

4- Donner la composition des matériaux suivants :

- le banc (1) est en : EN GJL-200.

.....
.....

- l'écrou (11) est en : Cu Sn 10 P.

.....
.....

- le tirant (26) est en : S 275.

.....
.....

- l'axe-excentrique (23) est en : C 40.

.....
.....