

REPUBLIQUE TUNISIENNE MINISTERE DE L'EDUCATION ●●●●● EXAMEN DU BACCALAUREAT SESSION 2018	Session principale	
	<i>Epreuve :</i> Technologie	Section : Sciences Techniques
	Durée : 4h	Coefficient de l'épreuve : 3

Constitution du sujet

Un dossier technique : pages 1/7 - 2/7 - 3/7 - 4/7 - 5/7 - 6/7 - 7/7.

Un dossier réponses : pages 1/8 - 2/8 - 3/8 - 4/8 - 5/8 - 6/8 - 7/8 - 8/8.

Travail demandé

A. PARTIE GENIE MECANIQUE : pages 1/8 - 2/8 - 3/8 - 4/8 (10 points).

B. PARTIE GENIE ELECTRIQUE : pages 5/8 - 6/8 - 7/8 - 8/8 (10 points).

Observation : Aucune documentation n'est autorisée. La calculatrice non programmable est permise.

STATION DE PEINTURE DE CABINES

1. Présentation

Dans une usine de fabrication de camions, la station de peinture (figure 1) est destinée à peindre les cabines. Elle est composée essentiellement d'un convoyeur et de trois robots sur lesquels sont montés des pulvérisateurs pour peindre les côtés et le toit de la cabine.

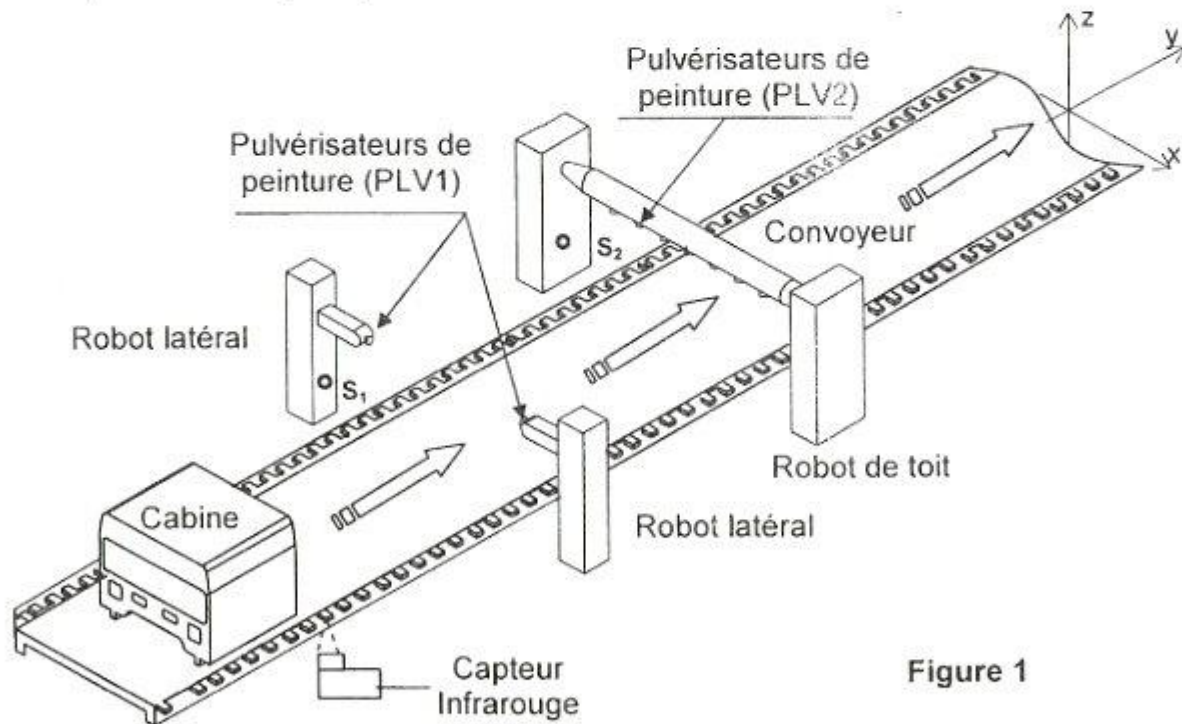


Figure 1

Chacun des deux robots latéraux est muni de trois mouvements permettant au pulvérisateur correspondant de suivre le profil exact de la cabine (figure 2). Ces mouvements sont :

- Une translation horizontale suivant l'axe X : course utile $x = 400\text{mm}$. Le déplacement en translation du pulvérisateur (PLV1) suivant l'axe X est assuré par un système pignon crémaillère ;
- Une translation verticale suivant l'axe Z : course utile $z = 2700\text{mm}$. Le déplacement en translation du pulvérisateur (PLV1) suivant l'axe Z est assuré par un système poulies courroie ;
- Un pivotement du pulvérisateur d'un angle α autour de l'axe Y d'amplitude $-45^\circ \leq \alpha \leq 45^\circ$.

Le robot de peinture de toit (figure 2) permet au pulvérisateur (PLV2) un pivotement autour de l'axe X d'un angle d'oscillation β réglé entre deux valeurs extrêmes de 45° et 140° imposées par le cahier des charges fonctionnel.

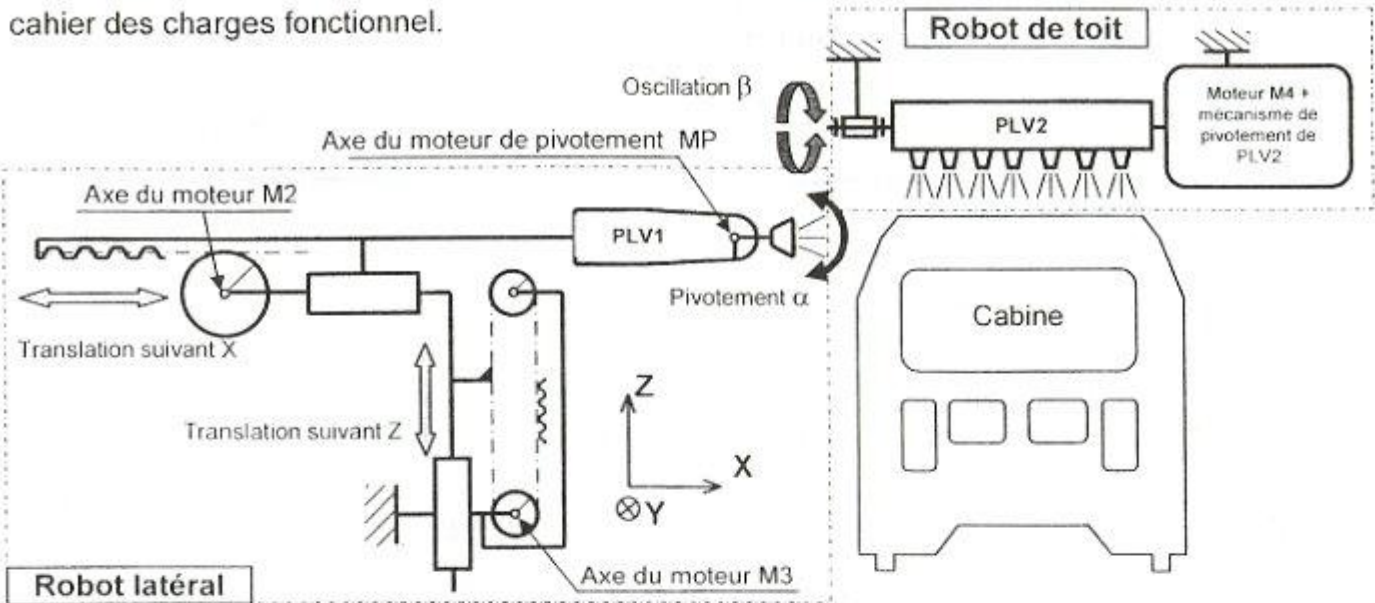


Schéma cinématique de la station de peinture (Figure 2)

2. Fonctionnement

2.1. Description temporelle

A l'état initial, la cabine étant placée sur le convoyeur, le pulvérisateur PLV1 est en haut et en position arrière et le compteur C étant initialisé à zéro.

- L'action sur le bouton "Dcy" permet l'avance de la cabine jusqu'au capteur S_1 .
- L'action sur S_1 provoque l'avance du pulvérisateur PLV1.
- L'action sur le capteur p_a provoque le fonctionnement du pulvérisateur et sa descente.
- L'action sur le capteur p_b entraîne le fonctionnement du pulvérisateur et sa montée.
- Une fois le capteur p_h est actionné, le pulvérisateur recule jusqu'au capteur p_r , ce qui provoque la validation du compteur C et l'avance de la cabine.
- Après 20 pas d'avance de la cabine ($N=1$), si le capteur S_1 est encore actionné, le cycle de peinture latérale recommence par la mise à zéro du compteur C et l'avance du pulvérisateur PLV1. Si non, la cabine avance jusqu'au capteur S_2 .
- Dès que le capteur S_2 est actionné, le pulvérisateur PLV2 fonctionne et la cabine continue à avancer.
- La fin du cycle de peinture est obtenue dès que le capteur S_2 n'est plus actionné.

2.2. Positions des pulvérisateurs

La figure 3 montre les positions haute, basse, avant et arrière des pulvérisateurs ainsi que les états logiques des capteurs correspondants.

N.B :

- Le nombre de pas d'avance de la cabine est prédéterminé selon la largeur de la bande à peindre par PLV1 ;
- La peinture des faces avant et arrière de la cabine ne fera pas l'objet de cette étude ;
- Le réglage de la position des capteurs S_1 et S_2 s'effectue de manière à optimiser la quantité du produit de peinture ;
- Les deux robots latéraux sont identiques.

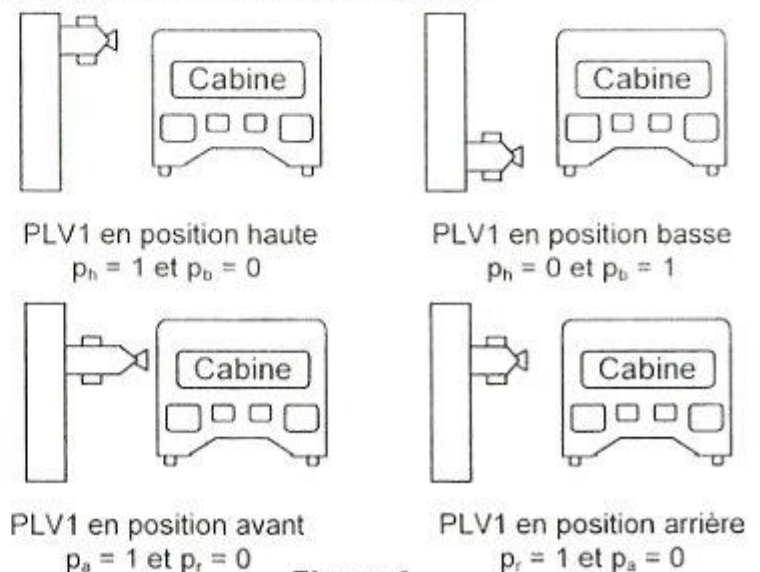


Figure 3

2.3. Affectation des variables d'entrée

Désignation	Fonction
D_{cy}	Débuter un cycle de peinture
S_1	Détecter une cabine devant le pulvérisateur PLV1
S_2	Détecter une cabine au-dessous du pulvérisateur PLV2
p_a et p_r	Détecter les positions avant et arrière du pulvérisateur PLV1
p_h et p_b	Détecter les positions haute et basse du pulvérisateur PLV1
Cp_i	Détecter l'avance d'un pas du convoyeur
N	N = 1 après 20 pas d'avance du convoyeur

2.4. Affectation des variables de sortie

Actionneur	Préactionneur	Fonction
Moteur asynchrone triphasé M1	KM1	Avancer la cabine
Moteur à courant continu M2	KM2	Avancer le pulvérisateur PLV1
	KM3	Reculer le pulvérisateur PLV1
Electrovanne EV1	KA1	Pulvériser le produit de peinture PLV1
Moteur à courant continu M3	KM4	Descendre le pulvérisateur PLV1
	KM5	Monter le pulvérisateur PLV1
Electrovanne EV2	KA2	Pulvériser le produit de peinture PLV2
EN.C : Variable de sortie associée à l'étape 41 utilisée pour valider le compteur C		

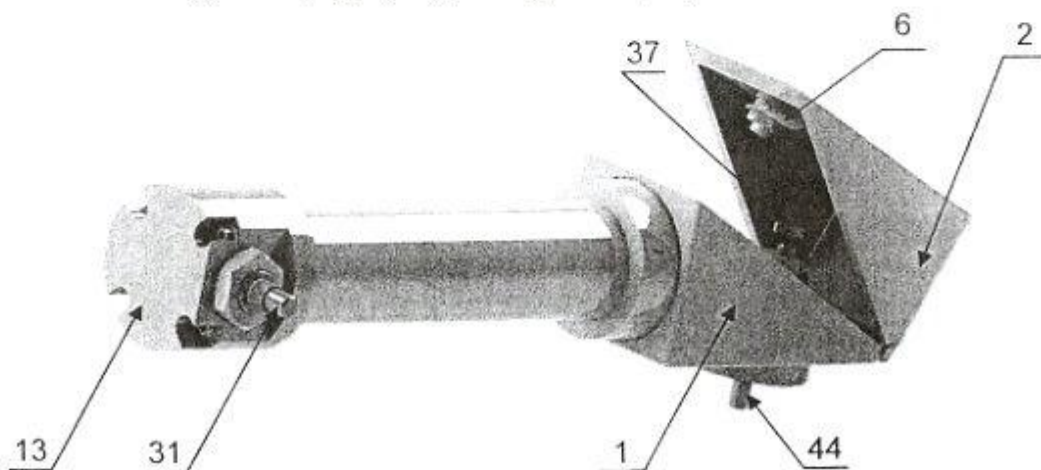
2.5. Fonctionnement du robot de toit

Le mécanisme du robot, représenté en 3D ci-dessous et sur le dessin d'ensemble page 7/7 du dossier technique, transforme le mouvement de rotation continu du moteur électrique M4 en un mouvement oscillant (rotation alternative) de l'axe (31) porte pulvérisateur (PLV2).

Le mouvement de rotation de l'arbre d'entrée (44) est transformé en mouvement de translation alternative de la bielle à portée sphérique (21) à l'aide d'un système bielle manivelle (44+38,28).

Le mouvement d'oscillation de l'axe de sortie (31) d'un angle β est assuré par un système bielle et excentrique (18, 16, 14 et 36). L'axe excentré (14) est monté serré dans le plateau (36).

Il est possible de régler l'angle d'oscillation β du pulvérisateur (PLV2) en variant l'excentrique «E» par le déplacement du doigt de réglage (38) par rapport à (44).



3. Nomenclature

Rep	Nb	DESIGNATION	Matière
1	1	Carter inférieur fixe	Al Si 13
2	1	Carter supérieur pivotant	Al Si 13
3	2	Ecrou hexagonal ISO 4032 - M10	
4	1	Rondelle plate ISO 10673 – Type N - 10	
5	1	Axe fileté à tête fendu	
6	1	Plat de fermeture	S 235
7	7	Rondelle plate ISO 10673 – Type N - 5	
8	1	Bride de liaison support coussinets	Al Cu 4 Mg Si
9	1	Bride de liaison gauche	Al Cu 4 Mg Si
10	2	Coussinet	Cu Sn 12 P
11	1	Tube carter	
12	1	Bride de liaison droite	Al Cu 4 Mg Si
13	1	Carter cylindrique	
14	1	Axe excentré	
15	4	Vis à tête cylindrique à six pans creux ISO 4762 - M5-50	
16	1	Chape mâle	C 45
17	2	Goupille cylindrique ISO 8734 - 2x16	
18	1	Bielle rotule	C 45
19	1	Cale de réglage	
20	1	Fermeture rotule	
21	1	Bielle à portée sphérique	
22	3	Vis à tête cylindrique à six pans creux ISO 4762 - M5-30	
23	1	Goupille cylindrique ISO 8734 - 3x30	
24	1	Chape femelle	C 45
25	1	Axe de chape	
26	1	Anneau élastique pour arbre, 4 x 0,4	
27	2	Coussinet à collerette	Cu Sn 12 P
28	1	Bielle	C 45
29	3	Vis à tête cylindrique à six pans creux ISO 4762 - M5-18	
30	1	Axe d'articulation	
31	1	Axe de sortie	100 Cr 6
32	1	Support d'axe de sortie	C 45
33	1	Ecrou hexagonal ISO 4032 - M24	
34	1	Rondelle plate ISO 10673 – Type S - 24	
35	2	Coussinet à collerette	Cu Sn 12 P
36	1	Plateau support excentrique	
37	1	Vis à tête moletée	
38	1	Doigt de réglage	C 22
39	1	Coussinet	Cu Sn 12 P
40	1	Entretoise	
41	2	Anneau élastique pour arbre, 6 x 0,7	
42	1	Anneau élastique pour alésage, 32 x 1,5	
43	1	Anneau élastique pour arbre, 12 x 1	
44	1	Arbre d'entrée	100 Cr 6
45	2	Roulement à une rangée de billes à contact radial	
46	1	Support roulements	Al Cu 4 Mg Si

4. Gestion du mouvement d'avance de la cabine

4.1. Etude du circuit de comptage des pas d'avance

Le nombre de pas d'avance du convoyeur est géré par un compteur synchrone à base de deux circuits intégrés 40160 branchés en cascade asynchrone. Ce compteur est incrémenté par le capteur Cpi et validé par la variable X41 associée à l'étape 41. Il est remis à zéro par les variables X40 ou X42 associées successivement aux étapes 40 et 42.

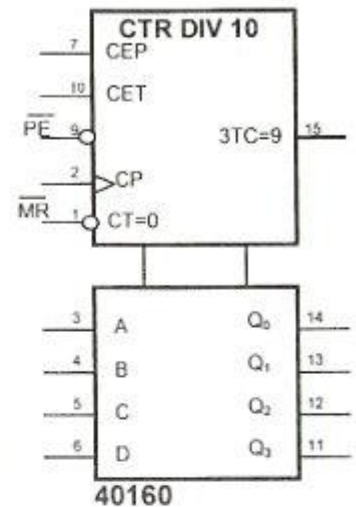
CET	CEP	\overline{PE}	\overline{MR}	Fonction
1	1	1	1	Comptage
X	X	X	0	Remise à zéro
0	X	1	1	Sans changement
X	X	0	1	Prépositionnement

C.I 40160 : compteur décimal (modulo 10).

CEP : entrée de validation de comptage.

CET : entrée de validation de comptage et de retenue.

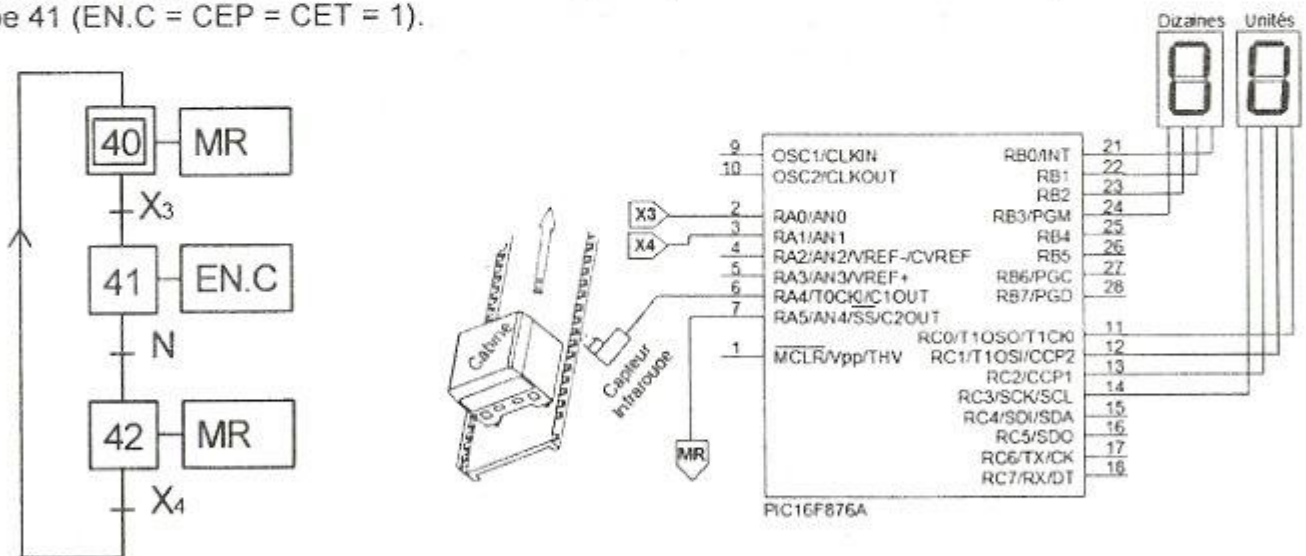
3CT=9 : sortie de mise en cascade, elle génère un front descendant au passage du compteur de 9 à 0.



4.2. Etude de la programmation du comptage des pas d'avance

La programmation est obtenue à partir du grafcet ci-dessous. Grâce à des plaques réfléchissantes solidaires du convoyeur, le capteur infrarouge (Cpi) délivre une information logique à chaque pas d'avance du convoyeur.

Ce capteur est utilisé pour incrémenter le compteur quand ce dernier est validé par l'activation de l'étape 41 (EN.C = CEP = CET = 1).



Document constructeur PIC 16F876A

ADCON1								PORTA					Tensions de références	
ADFM				PCFG3	PCFG2	PCFG1	PCFG0	AN4/RA5	AN3/RA3	AN2/RA2	AN1/RA1	AN0/RA0	VREF+	VREF-
1	-	-	-	0	0	0	0	A	A	A	A	A	V _{DD}	V _{SS}
1	-	-	-	0	1	0	0	D	A	D	A	A	V _{DD}	V _{SS}
1	-	-	-	0	1	1	X	D	D	D	D	D	V _{DD}	V _{SS}
1	-	-	-	0	1	1	0	D	D	D	D	A	V _{DD}	V _{SS}

A : analogique D : numérique V_{DD} = V_{CC} = 5 V V_{SS} = GND = 0 V

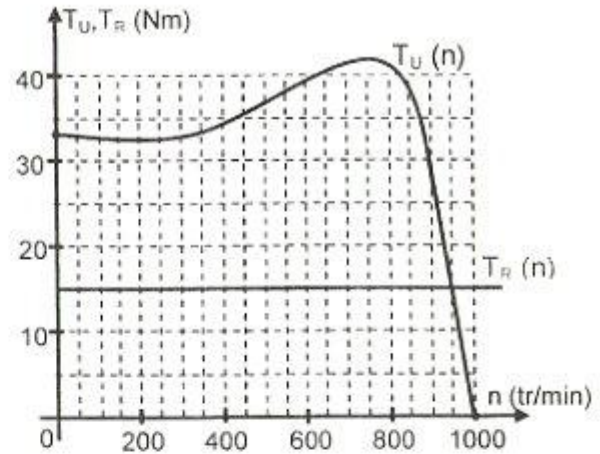
4.3. Etude du moteur d'entraînement du convoyeur (M1)

a- Caractéristiques

Le moteur d'entraînement du convoyeur transportant les cabines à peindre est un moteur asynchrone triphasé à cage.

L'alimentation est assurée par un réseau triphasé équilibré 230/400V ; 50 Hz.

La caractéristique mécanique du moteur $T_U(n)$ et celle du convoyeur $T_R(n)$ sont données par les courbes ci-contre.



Remarques

- Le facteur de puissance est $\cos(\varphi) = 0,77$.
- On néglige toutes les pertes sauf les pertes joules rotoriques.
- Le moteur est commandé par un contacteur tétrapolaire associé à un relais thermique.

b- Extrait du document constructeur des moteurs asynchrones triphasés

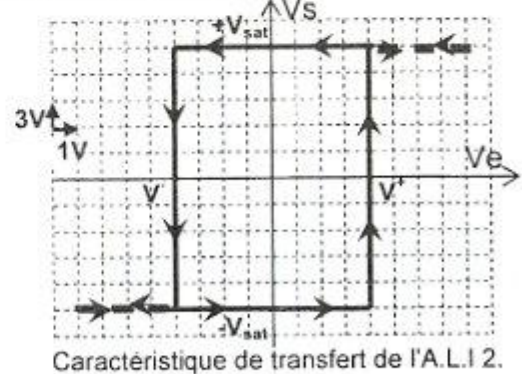
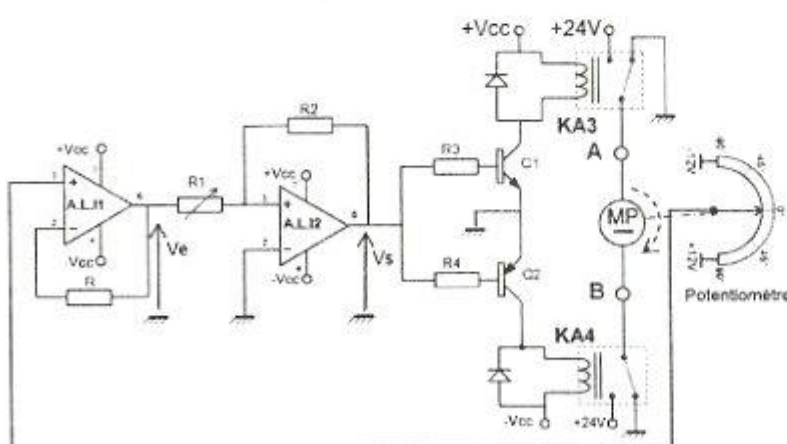
Référence des moteurs à 6 pôles	Tableau de choix des moteurs asynchrones triphasés fermés IP 55 - 50Hz - Classe F - ΔT 80 K 230V Δ / 400VY - S1					
	Puissance nominale	Vitesse nominale	Couple nominale	Intensité nominale	Facteur de puissance	Rendement
	P_N (KW)	n_N (tr/min)	T_N (Nm)	I_N (A)	$\cos\varphi$	H%
FLS 100LK	1,5	955	15	3,5	0,77	78,3
FLS 112M	2,2	960	22	5,2	0,76	80,0
FLS 132S	3	953	30	6,9	0,78	81,9

c- Extraits du document constructeur des relais thermiques et des contacteurs

Relais thermique TeSys D		
Zone de réglage du relais (A)	Fusible aM à associer au relais choisi (A)	Référence du relais
1,6 ... 2,5	4	LRD 07
2,5 ... 4	6	LRD 08
4 ... 6	8	LRD 10

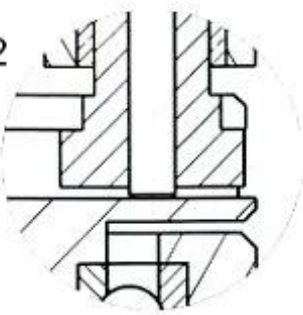
Contacteurs TeSys d Catégorie d'emploi AC-3					
Tension d'alimentation du moteur	400/415 V		440 V		Référence Contacteur
	P (KW)	I_N (A)	P (KW)	I_N (A)	
Puissances nominales du Moteur (KW)	0,75	2	1,1	2,37	LC1 D09 **
	1,5	3,5	1,5	3,06	LC1 D09 **
	5,5	11	5,5	10,4	LC1 D12 **

5. Etude du circuit de positionnement angulaire des pulvérisateurs latéraux

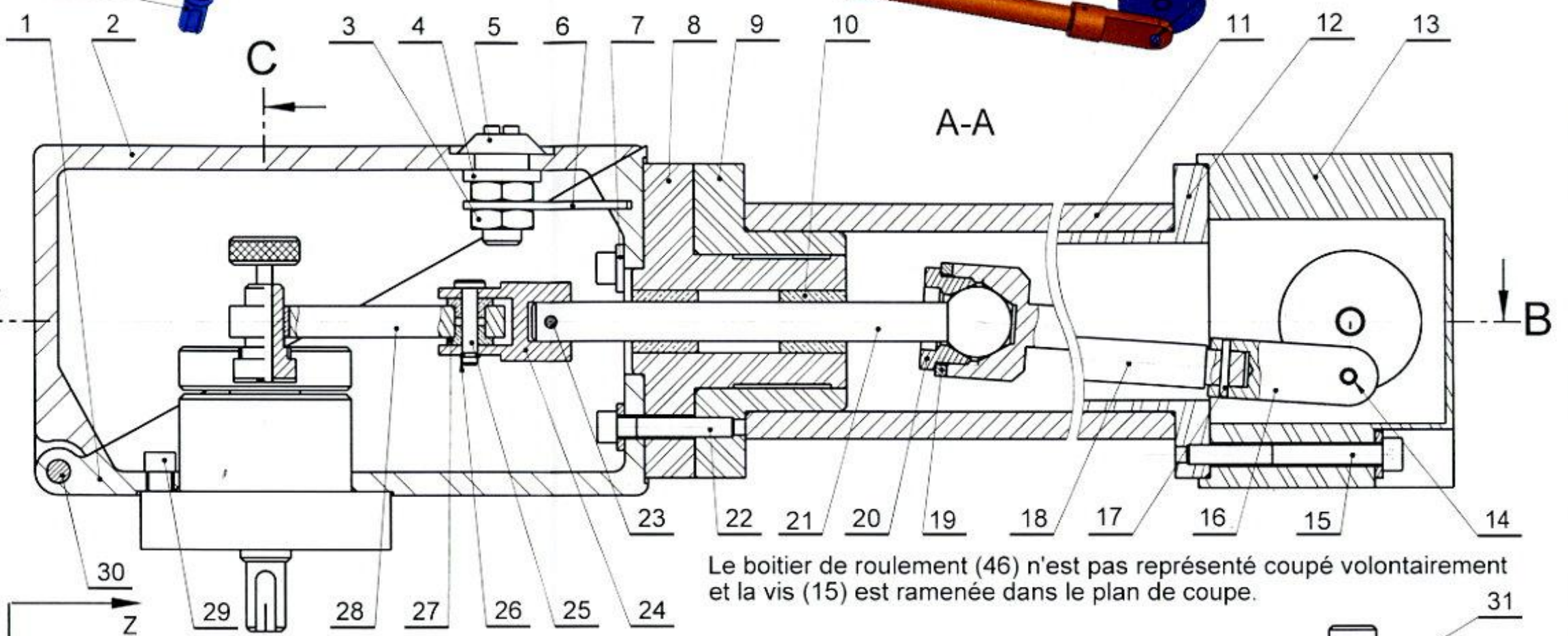
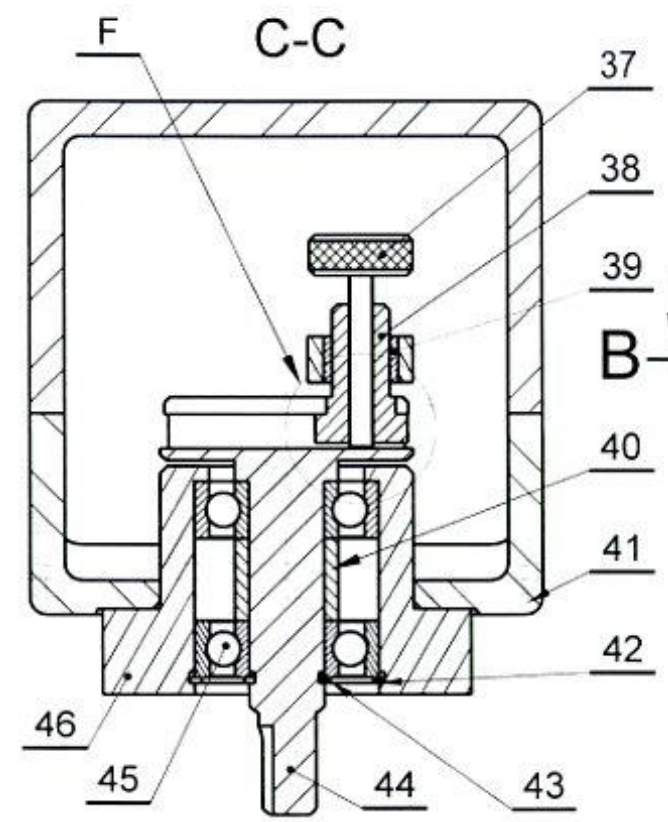


Le curseur du potentiomètre de mesure de la position angulaire est lié à l'axe du moteur MP. Ce dernier assure le pivotement du pulvérisateur (PLV1) d'un angle α compris entre -45° et $+45^\circ$. Le potentiomètre délivre ainsi une tension image de la position angulaire qui est égale à $-9V$ pour la valeur minimale de l'angle α (-45°) et égale à $+9V$ pour la valeur maximale de l'angle α ($+45^\circ$). Les deux A.L.I sont supposés parfaits.

Détail F
échelle 3 : 2

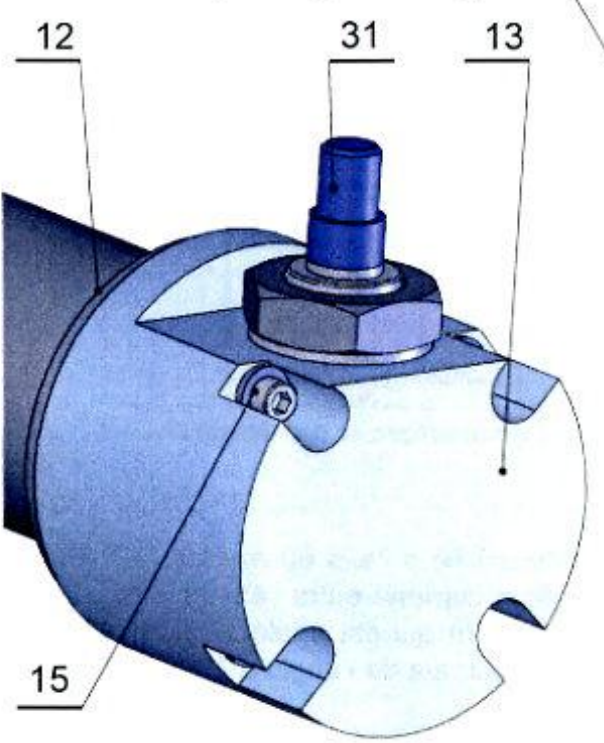


Les pièces liées au bâti ne sont pas représentées en 3D.

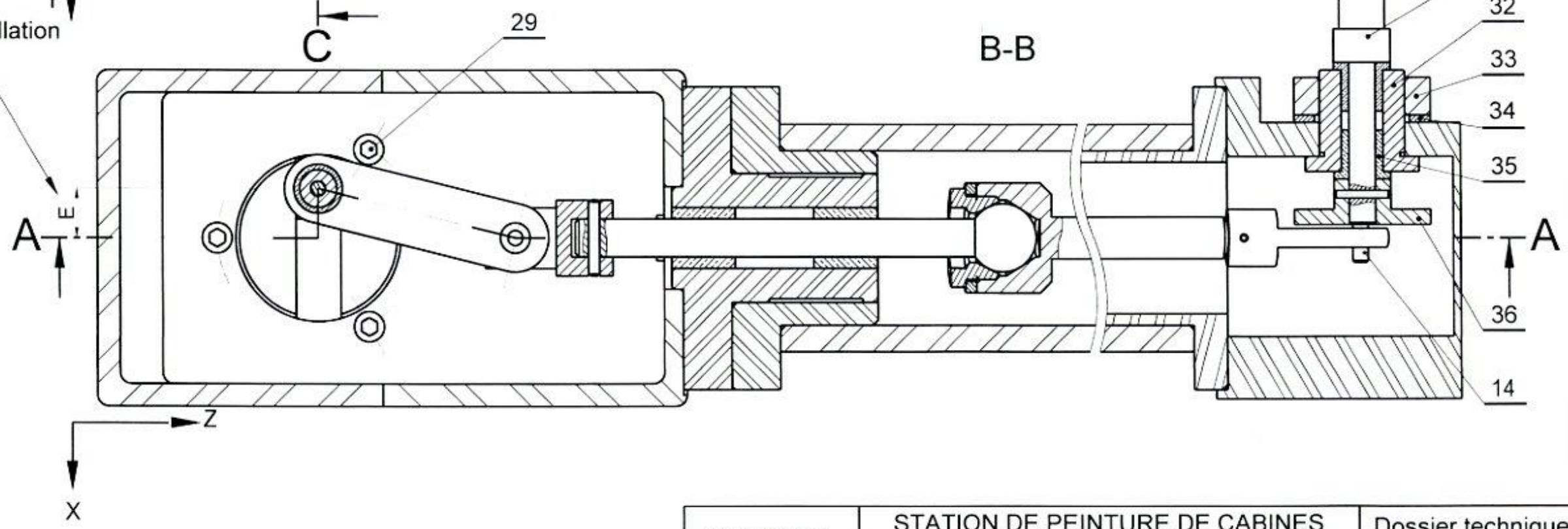


Le boîtier de roulement (46) n'est pas représenté coupé volontairement et la vis (15) est ramenée dans le plan de coupe.

E : excentrique réglant l'angle d'oscillation



Représentation ombrée



	Section :	N° d'inscription :	Série :	Signatures des surveillants	
	Nom et Prénom :				
	Date et lieu de naissance :				

✕ -----

A. PARTIE GENIE MÉCANIQUE

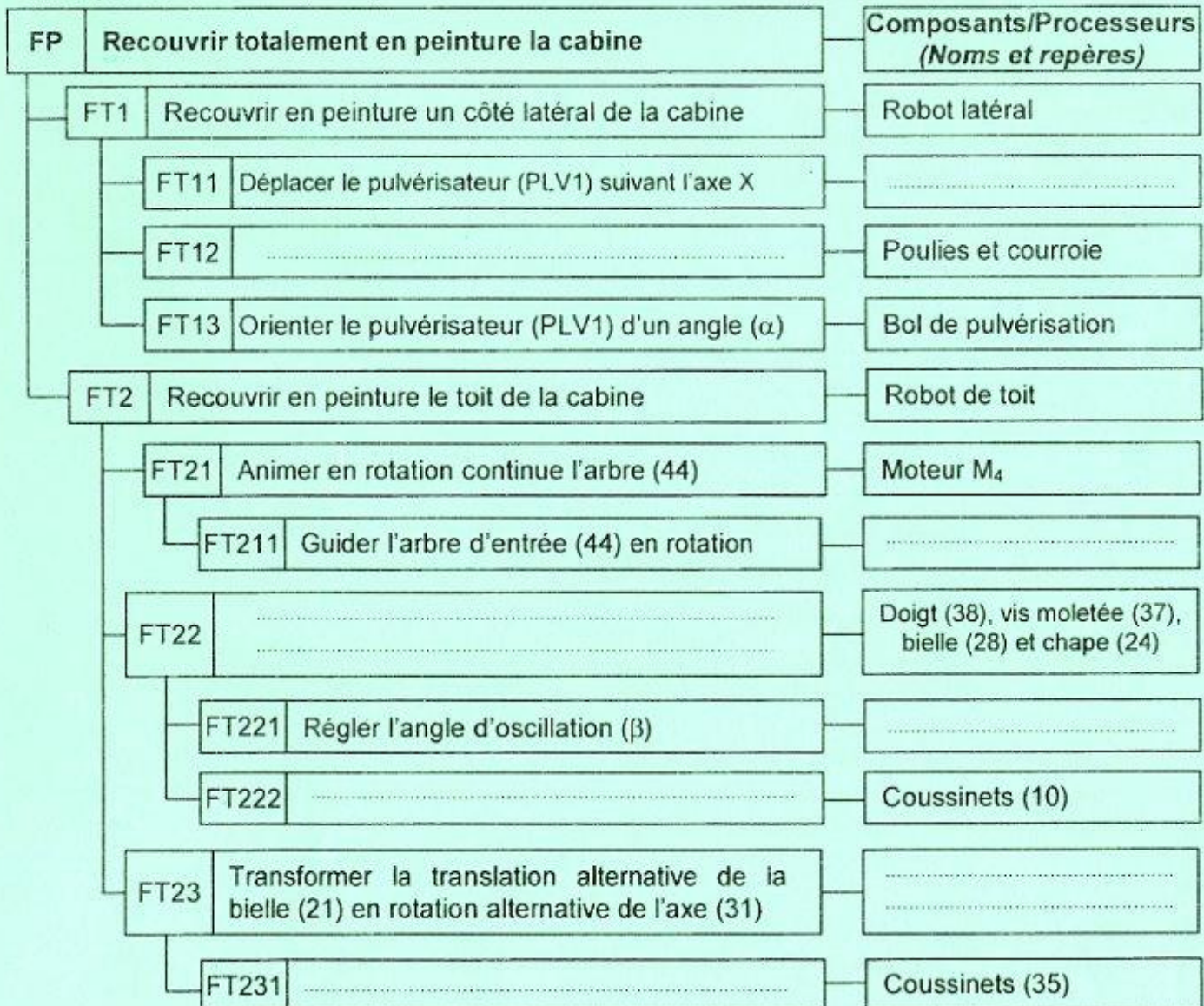
L'étude de la partie mécanique se limite aux mouvements des robots latéraux et du robot de toit de la station de peinture. (Figure 1 du dossier technique)

Pendant la phase de recouvrement en peinture d'un côté latéral de la cabine, le pulvérisateur (PLV1) se déplace en mouvement de translation suivant les axes X et Z, et pivote en rotation d'un angle ($\alpha = \pm 45^\circ$) autour de l'axe Y. (Figure 2 du dossier technique)

Pendant la phase de recouvrement du toit, le robot pivote les pulvérisateurs (PLV2) d'un mouvement alternatif de rotation d'un angle (β) autour de l'axe X. (Figure 2 du dossier technique)

1. Analyse fonctionnelle

1.1. D'après le schéma cinématique de la station de peinture (dossier technique page 2/7) et le dessin d'ensemble du robot de toit (dossier technique page 7/7) ; compléter le diagramme FAST descriptif de la fonction principale FP : **Recouvrir totalement en peinture la cabine.**



Ne rien écrire ici

1.2. Réglage de l'excentrique (E)

Compléter le graphe explicatif ci-dessous du réglage de l'excentrique (E). (Voir dessin d'ensemble)



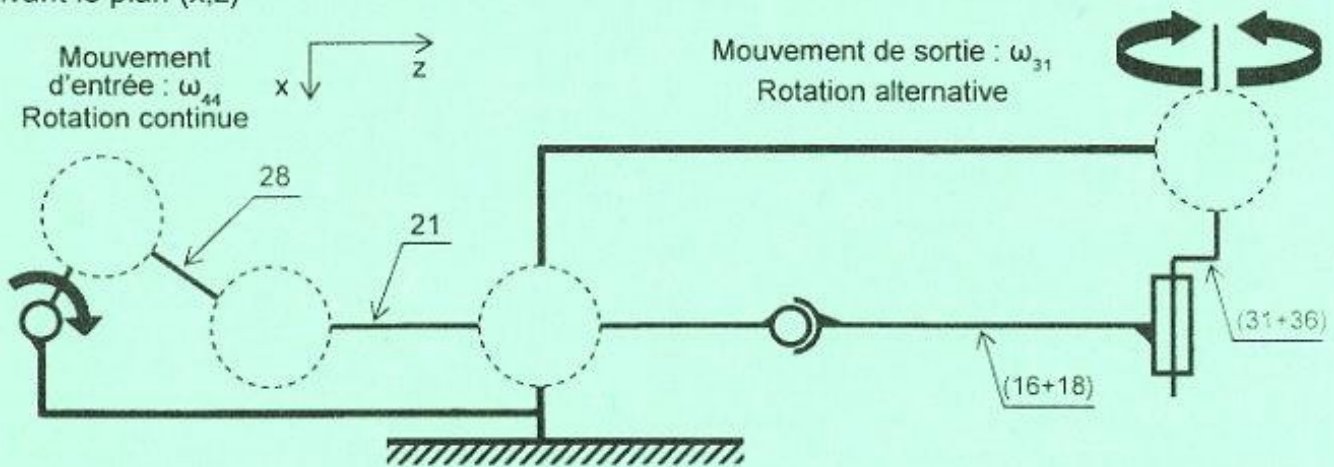
1.3. Se référer au dessin d'ensemble et compléter le tableau suivant par la forme et/ou l'élément, avec son repère, réalisant les assemblages suivants :

Assemblage	Mise en position	Maintien en position
(46)/(1)
(38)/(44)

2. Etude cinématique

2.1. Schéma cinématique

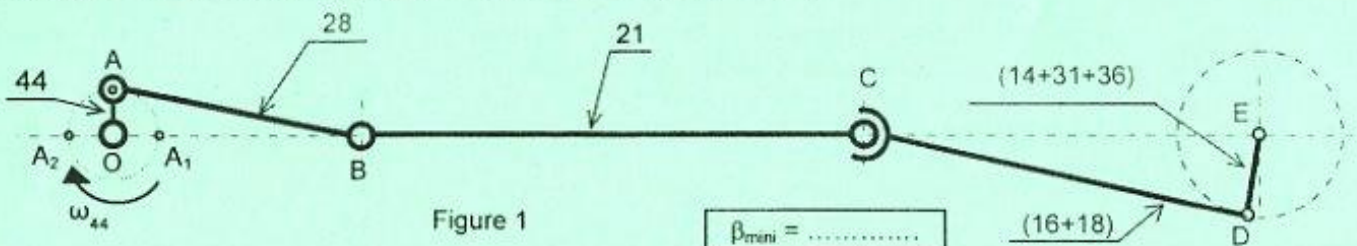
Se référer au dessin d'ensemble page 7/7 et compléter le schéma cinématique du robot de toit suivant le plan (x,z)



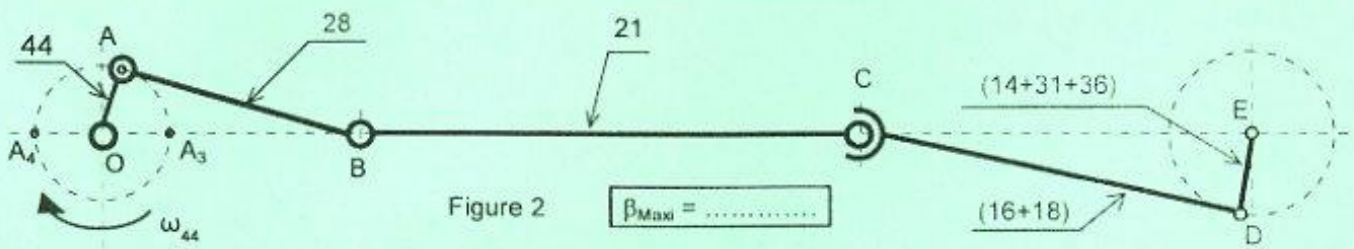
2.2. Vérification de l'angle d'oscillation β

L'angle d'oscillation β du pulvérisateur de toit est réglable suivant la valeur de l'excentrique «E». Sur les figures 1 et 2, on propose deux valeurs extrêmes de l'excentrique $E_1=OA_1=OA_2$ et $E_2=OA_3=OA_4$.

a. Représenter graphiquement pour chaque position de la manivelle OA les positions des points B, C et D relatives aux points A_1, A_2, A_3 et A_4 et déduire la valeur minimale de l'angle β dans le premier cas et sa valeur maximale dans le deuxième cas.



Ne rien écrire ici



b. Vérifier si les valeurs de β imposées par le cahier de charges fonctionnel sont respectées.

3. Etude en flexion du doigt de réglage (38)

On assimile le doigt de réglage (38) à une poutre cylindrique creuse soumise à une charge $\|F_B\| = 150\text{N}$. (Figure a)

3.1. Isoler la poutre AC, mettre en place les actions mécaniques puis calculer celles en A. (Figure b)

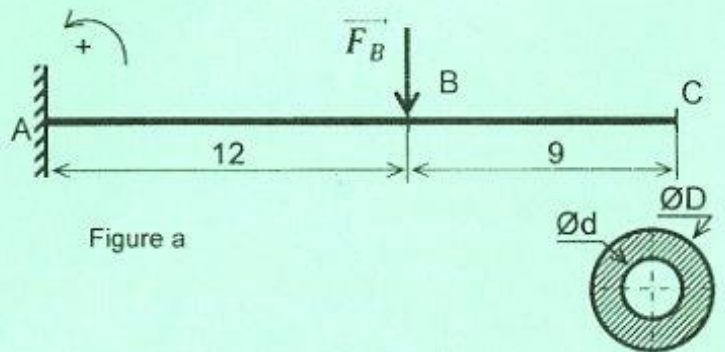


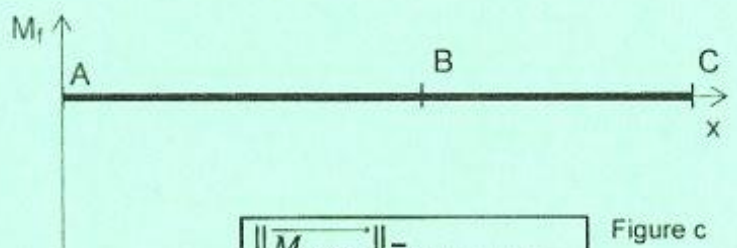
Figure a

Figure b

$\|M_A\| = \dots\dots\dots$ $\|R_A\| = \dots\dots\dots$

3.2. Calculer les moments fléchissants le long de la poutre puis tracer sur la figure c le diagramme correspondant.

Echelle : 10mm \rightarrow 1Nm



$\|M_{fMax}\| = \dots\dots\dots$

Figure c

3.3. Déduire $\|M_{fMax}\|$.

3.4. On donne $R_p = 80 \text{ N/mm}^2$ et $D = 2d$.

a. Déterminer la valeur de D_{min} pour que la poutre résiste en toute sécurité.

$D_{min} = \dots\dots\dots$

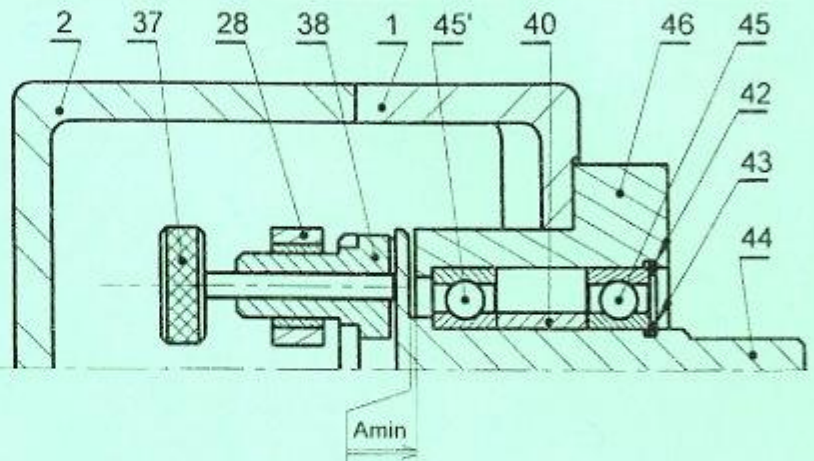
b. Déduire la valeur de d_{Max}

$d_{Max} = \dots\dots\dots$

Ne rien écrire ici

4. Cotation fonctionnelle

Tracer la chaîne de cotes minimale relative à la condition A_{mini} .

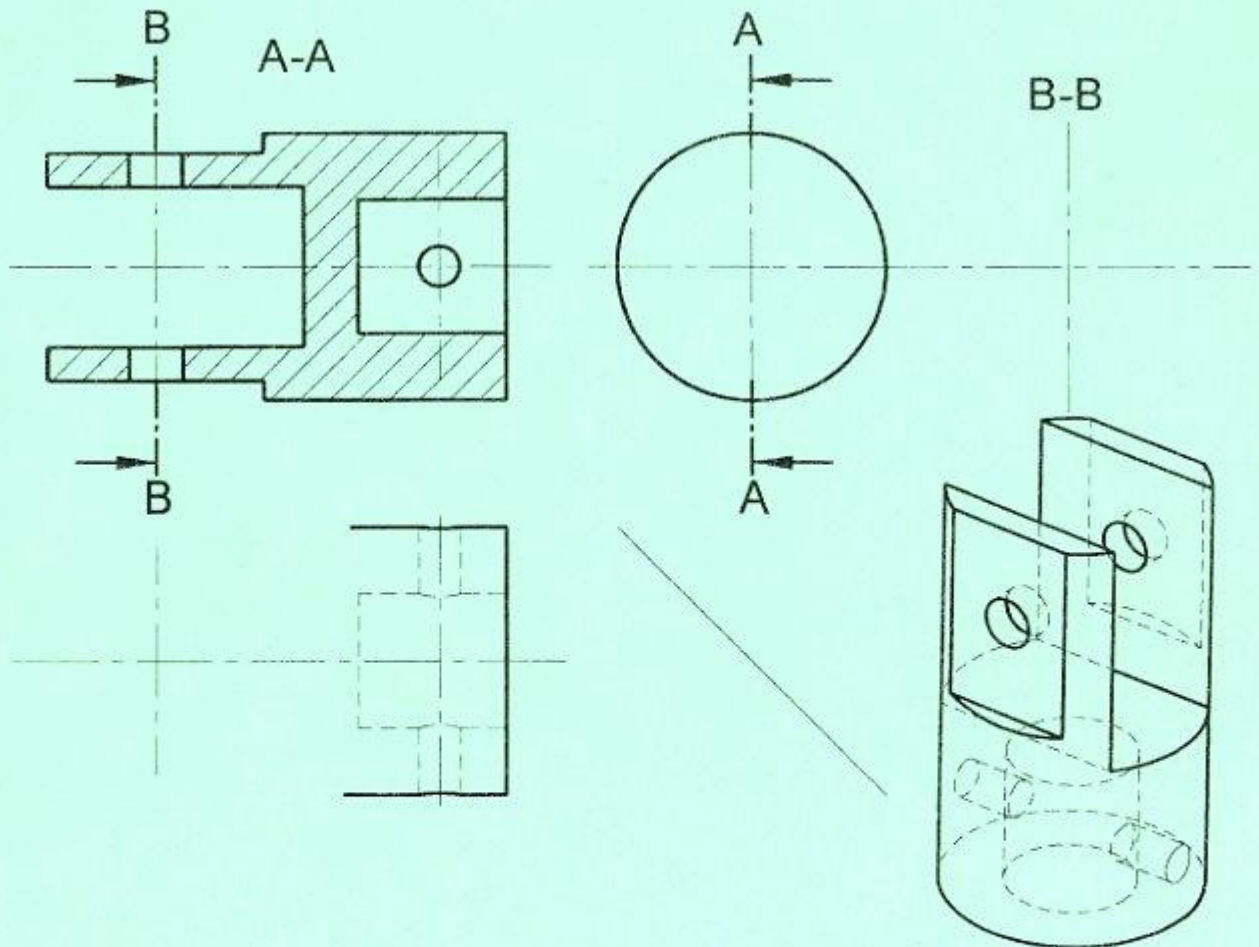


5. Dessin de définition

On donne la représentation en 3D de la chape femelle (24) et sa vue de face en coupe A-A.

On demande de compléter à l'échelle du dessin la représentation graphique de la chape (24) par :

- a. La vue de gauche
- b. La vue de dessus
- c. La section sortie B-B



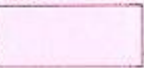
Section : N° d'inscription : Série :

Nom et Prénom :

Date et lieu de naissance :

Signatures des surveillants
.....
.....

X



B. PARTIE GÉNIE ÉLECTRIQUE

1. Etude du grafcet synchronisé

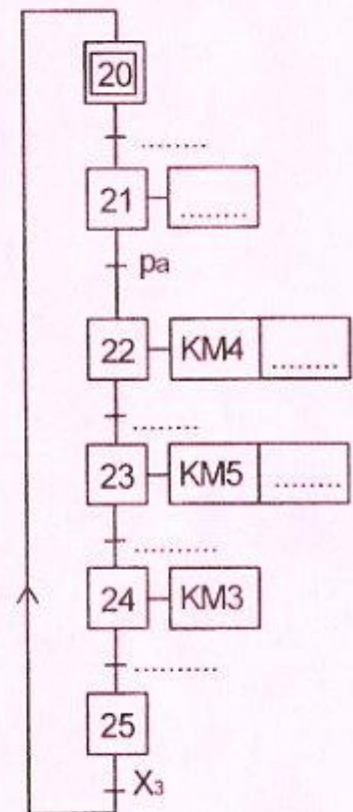
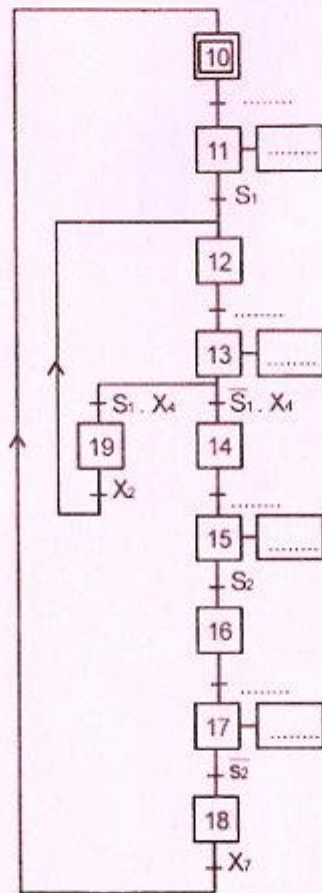
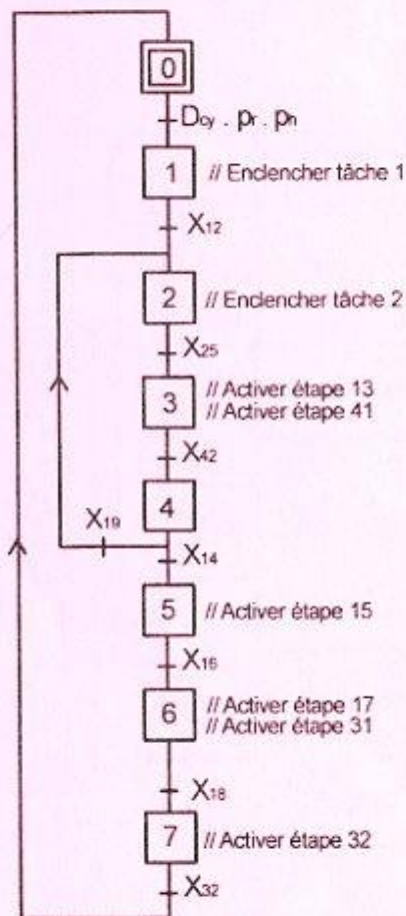
En se référant aux pages 1/7, 2/7 et 3/7 du dossier technique et au grafcet de coordination donné ci-dessous, compléter le grafcet synchronisé décrivant les tâches 1, 2 et 3.

N.B : Le fonctionnement du moteur MP ne fera pas l'objet des grafcets.

Grafcet de coordination

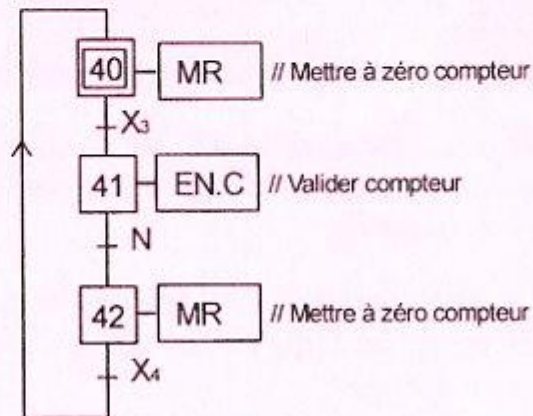
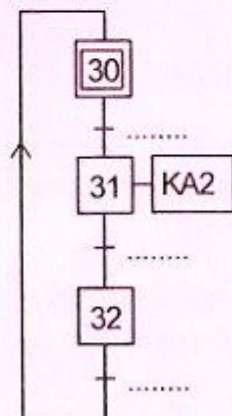
Tâche 1 : avancer la cabine

Tâche 2 : pulvériser les surfaces latérales



Tâche 3 : pulvériser le toit

Tâche 4 : compter les pas d'avance de la cabine



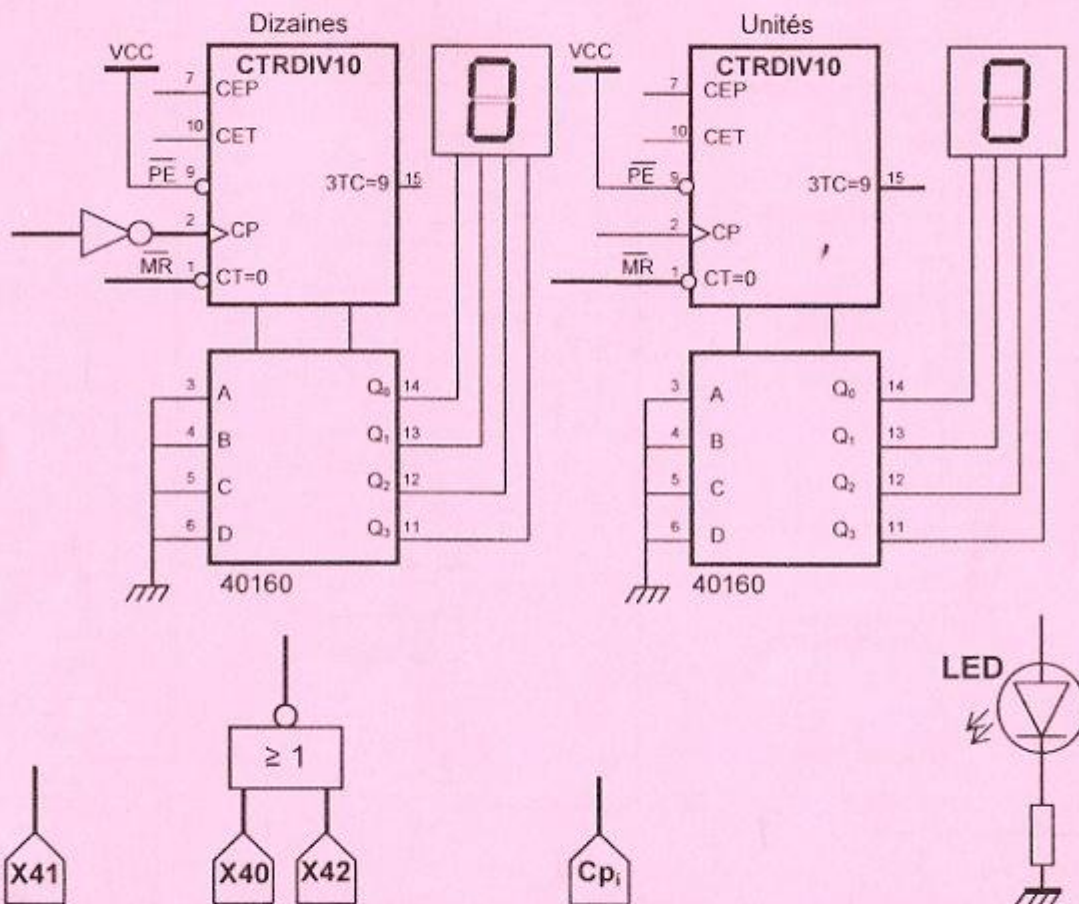
Ne rien écrire ici

2. Etude de la fonction comptage des pas d'avance de la cabine

2.1. Etude du système de comptage par circuit intégré 40160

En se référant à la page 5/7 du dossier technique, compléter sur le schéma du circuit logique ci-dessous :

- Le circuit de validation du compteur ;
- Le circuit de remise à zéro sachant que le compteur est remis à 0 quand l'étape 40 ou l'étape 42 du Grafcet est active ;
- Le circuit d'incréméntation du compteur et l'association en cascade des deux circuits intégrés ;
- Le circuit de la diode LED s'allumant lorsque $N = 1$, correspondant à 20 pas d'avance du convoyeur.



2.2. Etude du système de comptage par microcontrôleur PIC 16F876A

En se référant au paragraphe 4.2 de la page 5/7 du dossier technique, compléter les lignes d'instructions du programme donné à la page suivante en exploitant le commentaire associé à chaque ligne d'instruction.

N.B : Les quatre premières broches des deux ports B et C et la broche RA5 du port A sont configurées en sorties. Toutes les autres broches non connectées des ports A, B et C sont configurées en entrées.

Ne rien écrire ici

<pre>program tache_4;</pre>	// Entête du programme
<pre>const code7seg: array[10] of byte =(\$0,\$1,\$2,\$3,\$4,\$5,\$6,\$7,\$8,\$9);var unite : byte; dizaine : byte; X3: sbit at RA0_bit; X4: sbit at RA1_bit; MR: sbit at RA5_bit; N :; X40,X41,X42:;</pre>	// Code correspondant à l'affichage // Unités et dizaine, types octets // X3 et X4 types bit sur RA0 et RA1 // S42 : type bit, sur RA5 // N : variable comptage type bit ; // X40, X41 et X42 : type bit ;
<pre>Procédure affichage; unite:= TMR0 mod 10; dizaine:= TMR0 div 10; Portc:= code7seg[unite]; Portb:= code7seg[dizaine];;</pre>	// Procédure d'affichage // Début // Unité et dizaine // Affectation du port des unités // Affectation du port des dizaines // Fin
<pre>begin trisA:=; trisB:=.....;trisC:=.....;</pre>	// Configuration des registres tris // Configuration du port A // Configuration des ports B et C
<pre>ADCON1:=; OPTION_REG := \$E8;</pre>	// Port A numérique // Compteur à front montant sur RA4
<pre>TMR0:=;</pre>	// TMR0 ← 0 ;
<pre>PortB:=;PortC:=;</pre>	// Port B ← 0 ; Port C ← 0 ;
<pre>N:=.....;;</pre>	// N ← 0 ; // X40 ← 1 ; X41 ← 0 ; X42 ← 0 ;
<pre>.....;</pre>	// Boucle Tant que
<pre>begin;</pre>	// Début // Appel de la procédure affichage
<pre>X40 :=; X41 :=; X42 :=;</pre>	//Equation de l'étape 40 //Equation de l'étape 41 //Equation de l'étape 42
<pre>.....;</pre>	// Si TMR0 =20 alors N←1 sinon N←0 ;
<pre>if ((X40=1) OR (X42=1)) then TMR0:=0;</pre>	// Remise à zéro de TMR0
<pre>.....;</pre>	// Equation de la sortie MR
<pre>.....;</pre>	// Fin tant que ; // Fin programme.

3. Etude du moteur M1

3.1. Relevé et calcul des grandeurs électriques et des grandeurs mécaniques

Se référer dans cette partie aux caractéristiques mécaniques $T_U(n)$ et $Tr(n)$ données à la page 6/7 du dossier technique. Remplir le tableau ci-dessous par l'expression et la valeur avec son unité de chacune des grandeurs demandées.

	Point de fonctionnement		Vitesse de synchronisme "n _s "	Puissance utile "P _u "	Rendement "η"	Courant en ligne "I"
	Couple utile "T _u "	Vitesse du rotor "n"				
Expression	D'après la courbe	
Valeur et unité

Ne rien écrire ici

3.2. Dimensionnement et choix du moteur M1

Se référer dans cette partie au document constructeur donné au dossier technique à la page 6/7 et aux résultats de la question immédiatement précédente.

- a. Choisir la référence du moteur convenable à l'entraînement du convoyeur. Relever les valeurs des caractéristiques correspondantes.

Référence :	
P _n (Puissance nominale) =	n _n (Vitesse nominale) =
T _n (Couple nominal) =	I _n (Courant nominal) =

- b. Choisir la référence des appareils de la chaîne de commande et de protection du moteur M1

Contacteur tripolaire	Relais thermique tripolaire
.....

4. Etude du circuit de détection du sens de rotation

4.1. Etude de fonctionnement de l'A.L.I 2

Se référer dans cette étude au montage à base d'A.L.I et à la caractéristique de transfert donnés à la page 6/7 du dossier technique.

- a. Quel est le régime de fonctionnement de l'A.L.I.2 ? En déduire la fonction réalisée par ce montage.

.....

- b. Déterminer les valeurs des deux tensions de basculement V⁺ et V⁻ et les valeurs des tensions de saturation +V_{sat} (+V_{CC}) et -V_{sat} (-V_{CC}).

V⁺ =

+V_{sat} =

V⁻ =

-V_{sat} =

- c. Donner les expressions des tensions seuils V⁺ et V⁻ en fonction de R₁, R₂ et V_{sat}.

V⁺ =

V⁻ =

- d. Déterminer la valeur de R₁ si R₂ = 10KΩ.

.....

4.2. Etude de l'étage de puissance

En se référant à la page 6/7 du dossier technique, analyser le fonctionnement de l'étage de puissance en complétant le tableau ci-dessous :

Tension V _s	Etat des transistors Q1 et Q2 (Saturé ou bloqué)		Etat des relais KA3 et KA4 (Excité ou non excité)		Sens du courant dans l'induit du moteur MP De (A vers B) ou de (B vers A)
	Q1	Q2	KA3	KA4	
+V _{sat}	Saturé	Bloqué
-V _{sat}	Bloqué	Saturé