



Le sujet comporte 5 pages numérotées de 1/5 à 5/5.
 La page 5/5 est à compléter par le candidat et à rendre avec la copie.

CHIMIE (5 points)

I- On dispose d'une solution aqueuse (S_0) de sulfate de zinc ($Zn^{2+} + SO_4^{2-}$) de concentration molaire C_0 inconnue. A partir de la solution (S_0), on prélève un volume $V_0 = 10 \text{ mL}$ qu'on dilue par l'ajout d'eau distillée afin d'obtenir une nouvelle solution (S_1) de concentration molaire C_1 et de volume $V_1 = 200 \text{ mL}$. Un générateur basse-fréquence (GBF) impose une tension alternative sinusoïdale à une cellule conductimétrique constituée de deux plaques métalliques planes, disposées parallèlement et qui plongent dans la solution (S_1), comme le montre la **figure-1**. Le voltmètre et l'ampèremètre indiquent respectivement une tension efficace $U = 2V$ et une intensité efficace $I = 12 \text{ mA}$.

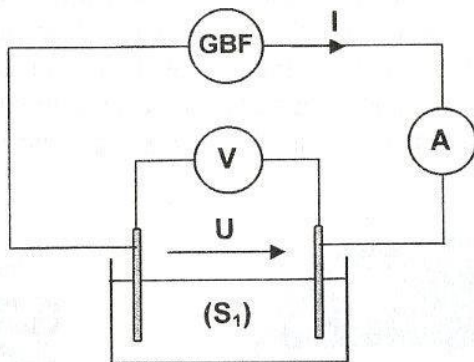


Figure-1

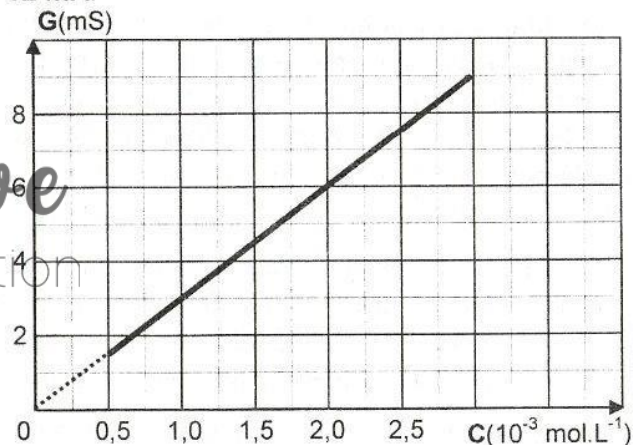


Figure-2

- Calculer la valeur de la conductance G de la solution (S_1).
- On mesure, dans les mêmes conditions expérimentales, la conductance G pour différentes valeurs de la concentration molaire C d'une solution aqueuse de sulfate de zinc. Les résultats de mesures ont permis de tracer la courbe d'étalonnage $G = f(C)$ donnée par la **figure-2**.
 - Déterminer, graphiquement, la concentration molaire C_1 de la solution (S_1).
 - Exprimer C_0 en fonction de C_1 , V_1 et V_0 . Vérifier que $C_0 = 4 \cdot 10^{-2} \text{ mol.L}^{-1}$.
- Dire, en le justifiant, si on peut remplacer le (GBF) par un générateur de tension continue.

II- Dans un bécher, on mélange un volume $V_A = 100 \text{ mL}$ de (S_0) et un volume $V_B = 100 \text{ mL}$ d'une solution de sulfate de cuivre de concentration molaire $C_B = 4 \cdot 10^{-2} \text{ mol.L}^{-1}$. On plonge, dans ce mélange, une lame de zinc et une lame de cuivre. Le système chimique constitué est le siège de la transformation modélisée par l'équation : $Zn + Cu^{2+} \rightarrow Zn^{2+} + Cu$.

- Ecrire les deux demi-équations traduisant l'échange d'électrons entre le zinc et les ions Cu^{2+} .
 - Localiser la zone où s'effectue ce transfert d'électrons.
- Après une certaine durée, il se dépose une masse de cuivre égale à **127 mg**. Calculer la nouvelle molarité des ions Zn^{2+} dans le mélange.

Donnée : $M_{Cu} = 63,5 \text{ g.mol}^{-1}$

3. Pour exploiter ce transfert d'électrons dans l'alimentation d'un circuit extérieur, on constitue une pile électrochimique avec les lames et les solutions précédentes.
Proposer un schéma annoté de cette pile en précisant le sens de déplacement des électrons dans un circuit extérieur.

PHYSIQUE (15 points)

Exercice n°1 (8 points)

Partie I :

Le circuit électrique de la **figure-3** comporte un conducteur ohmique de résistance $R = 40 \Omega$, un condensateur de capacité C et une bobine d'inductance L et de résistance interne r . L'ensemble est alimenté par un générateur basses fréquences (GBF) délivrant une tension sinusoïdale $u(t) = U\sqrt{2} \sin(2\pi N.t)$, de valeur efficace $U = 5V$ et de fréquence N réglable. L'intensité du courant électrique qui parcourt le circuit a pour expression : $i(t) = I\sqrt{2} \sin(2\pi N.t + \varphi_i)$ avec I l'intensité efficace et φ_i la phase de $i(t)$ à l'instant $t=0s$.

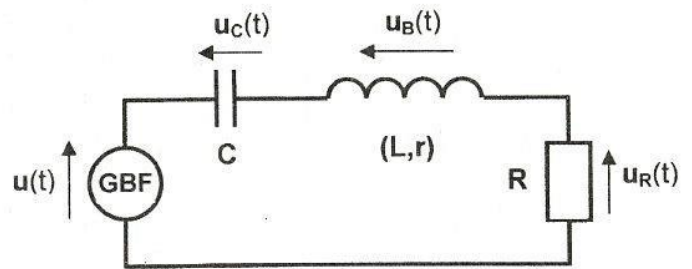


Figure-3

1. Montrer que l'équation différentielle régissant les variations de $i(t)$ est donnée par :

$$L \frac{di(t)}{dt} + (R + r)i(t) + \frac{1}{C} \int i(t)dt = u(t).$$

2. On fixe la fréquence du (GBF) à la valeur $N = 90 \text{ Hz}$. Une mesure, à l'aide d'un voltmètre, de la tension aux bornes du condensateur donne $U_C = 5,1V$. La représentation incomplète du diagramme vectoriel de Fresnel, relatif aux tensions maximales, est donnée sur la feuille annexe où les vecteurs \vec{OA} et \vec{OC} sont associés respectivement aux tensions $u_R(t)$ et $u(t)$.
- Justifier que le circuit est capacitif.
 - Compléter le diagramme de Fresnel de la feuille annexe en représentant, dans l'ordre et en respectant l'échelle, les vecteurs \vec{BC} et \vec{AB} associés respectivement aux tensions $u_C(t)$ et $u_B(t)$.
3. Déterminer, à partir du diagramme de Fresnel, les valeurs de :
- l'intensité efficace I du courant électrique ;
 - la capacité C , l'inductance L et la résistance r .

Partie II :

Avec les éléments du circuit précédent, on réalise le filtre électrique de la **figure-4**. L'entrée de ce quadripôle est alimentée par une tension sinusoïdale $u_E(t) = U\sqrt{2} \sin(2\pi N.t)$ de valeur efficace $U=5V$. A la sortie, on recueille la tension $u_S(t) = U_S\sqrt{2} \sin(2\pi N.t + \varphi_S)$.

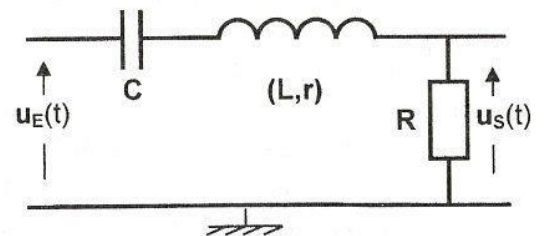


Figure-4

- Dire, en le justifiant, si le filtre est actif ou passif.
 - Montrer que la transmittance de ce filtre peut s'écrire: $T = \frac{1}{5} U_S$ si les tensions sont exprimées en volt.
2. Pour différentes valeurs de la fréquence N , on mesure, à l'aide du voltmètre, les valeurs efficaces de la tension de sortie de $u_S(t)$. Les mesures relevées ont permis de tracer la courbe $T = f(N)$ de la **figure-5**.

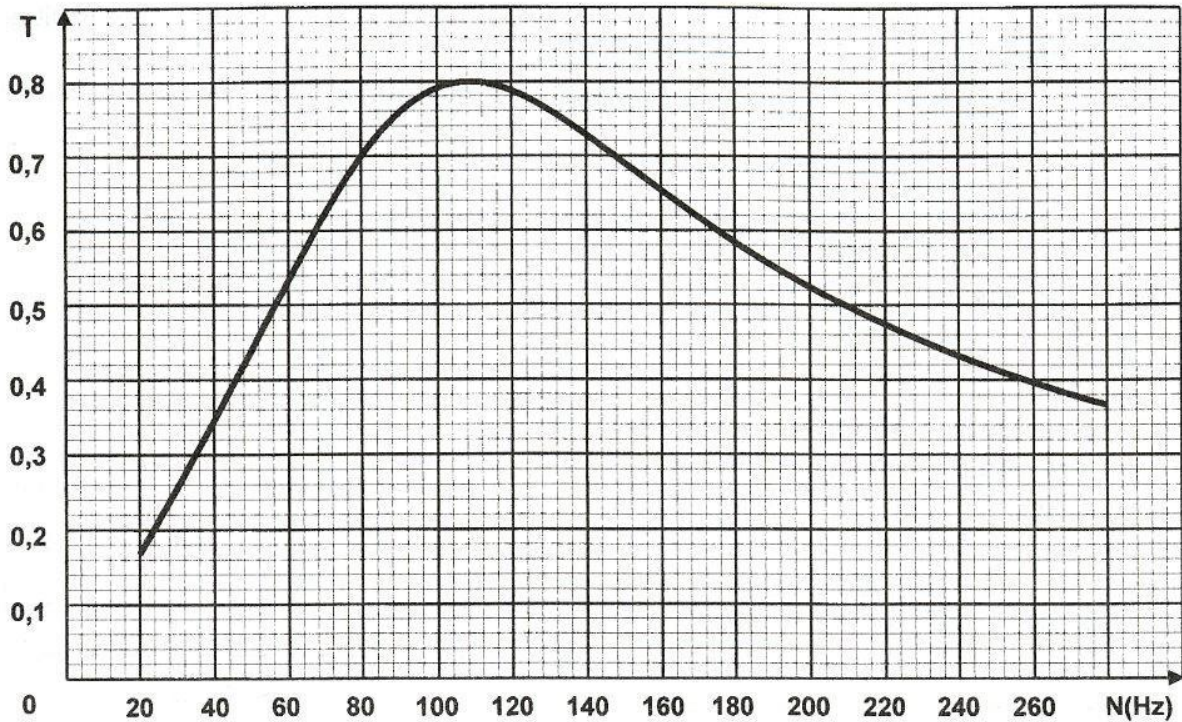


Figure-5

- a. Déterminer, en exploitant la courbe, les valeurs :
 - de la transmittance maximale T_0 du filtre ainsi que la fréquence N_0 qui lui correspond;
 - des fréquences de coupure N_1 et N_2 à $T = \frac{T_0}{\sqrt{2}}$ (avec $N_1 < N_2$).
 - b. Préciser la nature (passe-bas, passe-haut ou passe-bande) du filtre.
 - c. Calculer la valeur du facteur de qualité Q et préciser si le filtre est sélectif ou non.
3. On applique à l'entrée du filtre l'un des deux signaux électriques $u_{EA}(t)$ et $u_{EB}(t)$ de fréquences respectives $N_A = 80 \text{ Hz}$ et $N_B = 100 \text{ Hz}$.
- a. Vérifier que le filtre est passant pour les deux fréquences N_A et N_B .
 - b. Dire, en le justifiant, s'il faut augmenter ou diminuer la capacité C pour transmettre uniquement le signal de fréquence $N_B = 100 \text{ Hz}$.

Exercice n°2 (4 points)

Un convertisseur à résistances pondérées comprend :

- un générateur délivrant une tension de référence constante $U_{\text{réf}}$;
- des interrupteurs K_0, K_1, K_2, K_3 et K_4 commandés respectivement par les variables logiques a_0, a_1, a_2, a_3 et a_4 ; de sorte que pour $a_j=0$, l'interrupteur K_j est ouvert et pour $a_j=1$, l'interrupteur K_j est fermé (j ne peut prendre que les valeurs 0, 1, 2, 3 ou 4);
- des résistances pondérées $R, 2R, 4R, 8R$ et $16R$;
- un amplificateur opérationnel supposé idéal, polarisé sous $\pm 15V$ et qui fonctionne en régime linéaire.

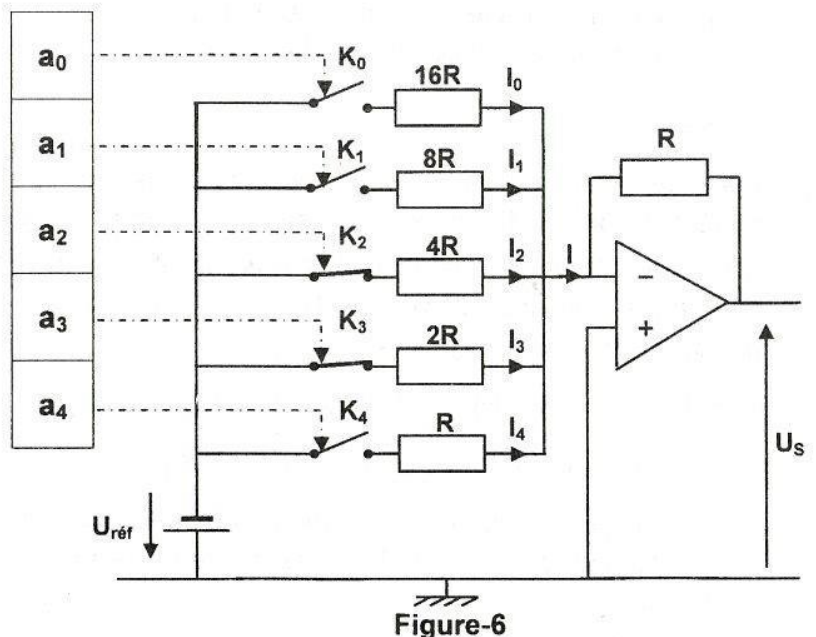


Figure-6

On applique, à l'entrée du convertisseur, un signal numérique $[N]=[a_4a_3a_2a_1a_0]$. La tension de sortie U_S est proportionnelle à l'équivalent décimal N du mot binaire $[N]$.

L'expression de l'intensité I du courant électrique est: $I = - \left[\frac{a_4 U_{réf}}{R} + \frac{a_3 U_{réf}}{2R} + \frac{a_2 U_{réf}}{4R} + \frac{a_1 U_{réf}}{8R} + \frac{a_0 U_{réf}}{16R} \right]$.

1. a. Préciser le nombre de bits correspondant à ce convertisseur.
 b. Montrer que la tension de sortie est donnée par: $U_S = \frac{U_{réf}}{16} N$.
2. Pour la configuration de la figure-6, la tension de sortie et l'intensité du courant électrique sont égales respectivement à **9V** et **-9mA**.
 a. Vérifier que: $U_S = \frac{3}{4} U_{réf}$.
 b. Déterminer les valeurs de $U_{réf}$ et R .
3. Déterminer les valeurs de la pleine échelle (P.E.) et du quantum q du convertisseur.

Exercice n°3 (3 points)

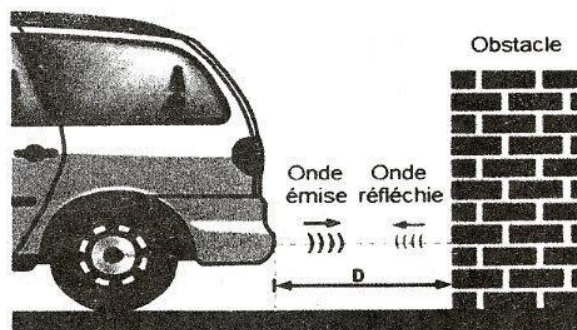
Etude d'un document scientifique

Le radar de recul des véhicules

Le radar de recul est un système utilisé dans l'industrie automobile pour faciliter le stationnement même lorsque la visibilité arrière est nulle. Ce type de radar fonctionne sur le même principe qu'un radar classique, sans toutefois utiliser le même type d'ondes. Alors qu'un radar classique utilise des ondes électromagnétiques, le radar de recul se caractérise par l'utilisation d'ondes sonores (ultrasons). La différence est qu'une onde sonore a besoin d'un support matériel (eau, air...). On devrait donc l'appeler sonar et non radar.

Le sonar de recul se compose d'émetteurs et de capteurs placés côte à côte. Il est également composé d'un calculateur et d'un avertisseur sonore, qui peuvent dans certains cas être accompagnés d'un élément visuel.

Les émetteurs envoient des ondes ultrasons dans l'air. Celles-ci sont réfléchies lorsqu'elles rencontrent un obstacle et reviennent en partie vers les capteurs. Le calculateur mesure ensuite la durée de temps mise entre l'émission et la réception de l'onde sonore ainsi que la vitesse de propagation du son dans l'air, puis calcule la distance entre le véhicule et l'obstacle. Le conducteur du véhicule est renseigné sur le rapprochement de l'obstacle par une indication sonore et/ou visuelle.



Reproduit et adapté à partir du site : <http://www.fiches-auto.fr>

Questions :

1. Relever, à partir du texte, l'intérêt de l'utilisation des radars de recul.
2. Justifier l'appellation "sonar de recul" au lieu de "radar de recul".
3. Repérer, dans le texte, deux caractéristiques de l'onde sonore.
4. a. Écrire la formule qui lie la distance D entre le pare choc et l'obstacle, la durée Δt qui sépare l'émission et la réception de l'onde ultrasonique ainsi que sa célérité v .
 b. Calculer la distance entre le pare choc et l'obstacle si la durée entre l'émission et la réception est de **1,76 ms**; on prendra la célérité du son : $v = 340 \text{ m.s}^{-1}$.

Empty box for student information.

Section : N° d'inscription : Série :
Nom et Prénom :
Date et lieu de naissance :

Signatures des surveillants
.....
.....

✂
Empty box for student information.

Épreuve: **Sciences physiques** - Section : **Sciences de l'informatique** - Session de contrôle (2019)

(Annexe à rendre avec la copie)

