



EXAMEN DU BACCALAUREAT
SESSION 2015

Épreuve : **SCIENCES PHYSIQUES**

Durée : **3 H**

Coefficient : **4**

Section : **Sciences expérimentales**

Session de contrôle

Le sujet comporte 5 pages numérotées de 1/5 à 5/5.

La page 5/5 est à remplir par le candidat et à remettre avec sa copie.

CHIMIE (9 points)

Toutes les solutions aqueuses sont prises à 25°C , température à laquelle le produit ionique de l'eau pure est $K_e = 10^{-14}$. On néglige les ions provenant de l'ionisation propre de l'eau.

Exercice 1 (5 points)

On considère une solution (S_1) d'acide éthanoïque $\text{CH}_3\text{CO}_2\text{H}$, de concentration initiale $C_1 = 0,2 \text{ mol.L}^{-1}$ et de $\text{pH} = \text{pH}_1$. Le taux d'avancement final de la réaction de l'acide éthanoïque avec l'eau dans (S_1) est $\tau_f = 9.10^{-3}$ et le $\text{p}K_a(\text{CH}_3\text{CO}_2\text{H}/\text{CH}_3\text{CO}_2^-) = \text{p}K_{a1}$.

1-a- Montrer que $\text{CH}_3\text{CO}_2\text{H}$ est un acide faible. Ecrire l'équation de sa réaction chimique avec l'eau.

b- Etablir en fonction de τ_f et de C_1 , l'expression de pH_1 et celle de $\text{p}K_{a1}$, en précisant à chaque fois l'approximation nécessaire.

c- Calculer pH_1 et vérifier que $\text{p}K_{a1} = 4,75$.

2- A partir d'un volume V_1 de (S_1), on réalise une dilution, par l'ajout d'un volume V_e d'eau pure de façon que l'acide éthanoïque reste faiblement dissocié. La solution (S) obtenue est de concentration C et de volume V .

a- Montrer que le taux d'avancement final τ_f de la réaction de l'acide éthanoïque avec l'eau dans (S) s'écrit : $\tau_f = \tau_{f1} \cdot \sqrt{\frac{C_1}{C}}$.

b- Sachant que le pH de la solution (S) est donné par l'expression: $\text{pH}_S = \text{pH}_1 + \frac{1}{2} \cdot \log\left(\frac{C_1}{C}\right)$,

calculer pH_S et τ_f quand le volume d'eau ajoutée est $V_e = 3V_1$.

c- Préciser l'effet de cette dilution sur :

c₁- la constante d'acidité K_{a1} du couple $\text{CH}_3\text{CO}_2\text{H} / \text{CH}_3\text{CO}_2^-$;

c₂- le pH de la solution.

3- On dispose d'une solution aqueuse (S_2), d'acide méthanoïque HCO_2H faiblement dissocié dans l'eau, de concentration molaire initiale $C_2 = 0,1 \text{ mol.L}^{-1}$ et ayant un $\text{pH}_{S_2} = \text{pH}_2 = 2,37$.

a- Vérifier que le $\text{p}K_{a2}$ du couple $\text{HCO}_2\text{H} / \text{HCO}_2^-$ est égal à 3,75.

b- Comparer les forces de l'acide éthanoïque et de l'acide méthanoïque.

Exercice 2 (4 points)

Les formules des composés organiques (A), (B), (C) et (D) sont données dans le tableau ci-dessous.

Composé	(A)	(B)	(C)	(D)
Formule				$\text{R}'\text{-NH}_2$

- 1- Donner la fonction chimique de chacun des composés (A), (B), (C) et (D).
- 2- On fait réagir une mole de (B) avec deux moles de (D), on obtient le composé (A) et un sel.
 - a- Ecrire l'équation de la réaction chimique entre (B) et (D) et identifier les groupes alkyles (R) et (R').
 - b- Citer deux caractères de cette réaction.
- 3- On réalise séparément deux réactions chimiques (r₁) et (r₂) permettant d'obtenir le composé (C) à partir du composé (B). Ecrire, en formules semi-développées, les deux équations E₁ et E₂ qui correspondent respectivement à (r₁) et (r₂). Sachant que l'un des deux produits de (r₁) est NaCl et l'un des deux produits de (r₂) est HCl.
- 4- L'action du méthanol CH₃-OH sur le composé (C) donne, entre autres un ester (E).
 - a- Ecrire, en formules semi-développées, l'équation de la réaction.
 - b- Justifier l'intérêt pratique de la synthèse de (E).

Physique (11 points)

Exercice 1 (5 points)

On dispose au laboratoire d'un :

- * condensateur de capacité C initialement déchargé;
- * résistor de résistance R = 250 Ω;
- * générateur G₁ de tension idéal de fem E = 6 V;
- * dipôle D de nature inconnue;
- * interrupteur K;
- * oscilloscope bicourbe;
- * générateur basse fréquence GBF délivrant une tension sinusoïdale d'amplitude constante U_m et de fréquence N réglable.

I- Dans une première expérience et pour visualiser la tension électrique instantanée u_{BM} aux bornes du résistor, on réalise le montage de la figure 1. On ferme l'interrupteur K à l'instant t = 0 et on relie le point B du circuit à la voie Y_B de l'oscilloscope et le point M à la masse. L'évolution de u_{BM} en fonction du temps est représentée sur la figure 2.

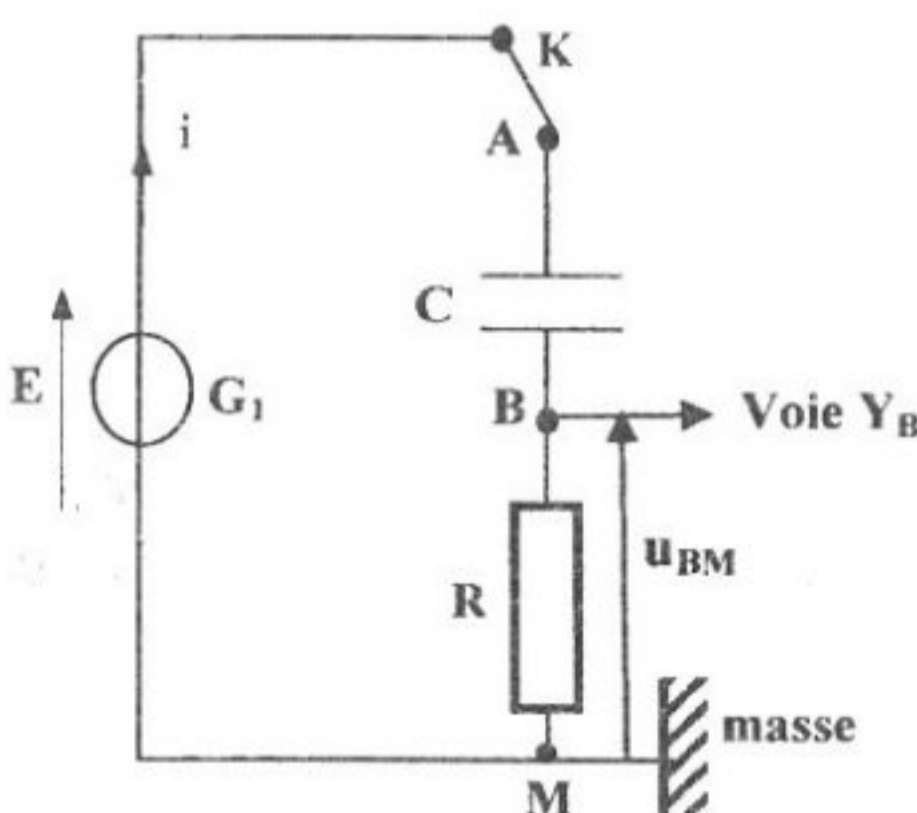


figure 1

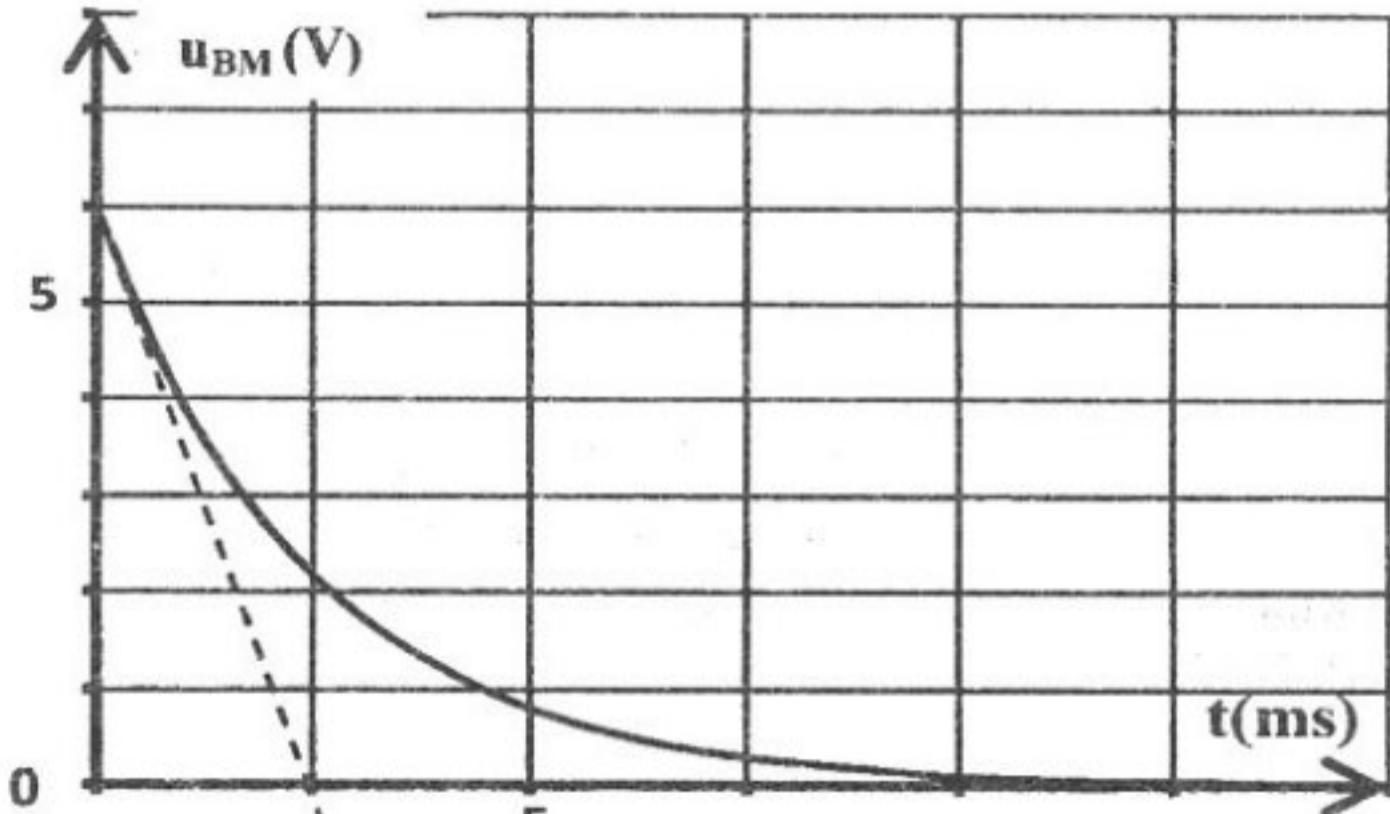


figure 2

- 1- a- Etablir l'équation différentielle régissant l'évolution de la charge q du condensateur au cours du temps.
 - b- Montrer que l'équation différentielle régissant l'évolution de la tension u_R = u_{BM} au cours du temps peut s'écrire sous la forme : $\frac{du_R}{dt} + \frac{1}{\tau} u_R = 0$; avec $\tau = RC$.
- 2- On admet que la solution de cette équation différentielle est de la forme : u_R(t) = βe^{-αt}.
Exprimer β et α en fonction de E, R et C.

3-a- Déterminer graphiquement la valeur de τ .

b- En déduire la valeur de la capacité C .

II- Dans une deuxième expérience, on réalise le montage de la **figure 3** dans lequel on remplace le condensateur C par le dipôle D et le générateur G_1 par le générateur basse fréquence **GBF**.

On relie le point **A** du circuit à la voie Y_A et le point **B** à la voie Y_B de l'oscilloscope. On obtient alors les oscillogrammes \mathcal{E}_1 et \mathcal{E}_2 de la **figure 4**, représentant respectivement, les variations des tensions $u_{AM}(t)$ aux bornes de **GBF** et $u_{BM}(t)$ aux bornes de résistor R .

Les sensibilités horizontale S_H et verticale S_V sont : $S_H = 2,5 \text{ ms/div}$ et $S_V = 2 \text{ V/div}$.

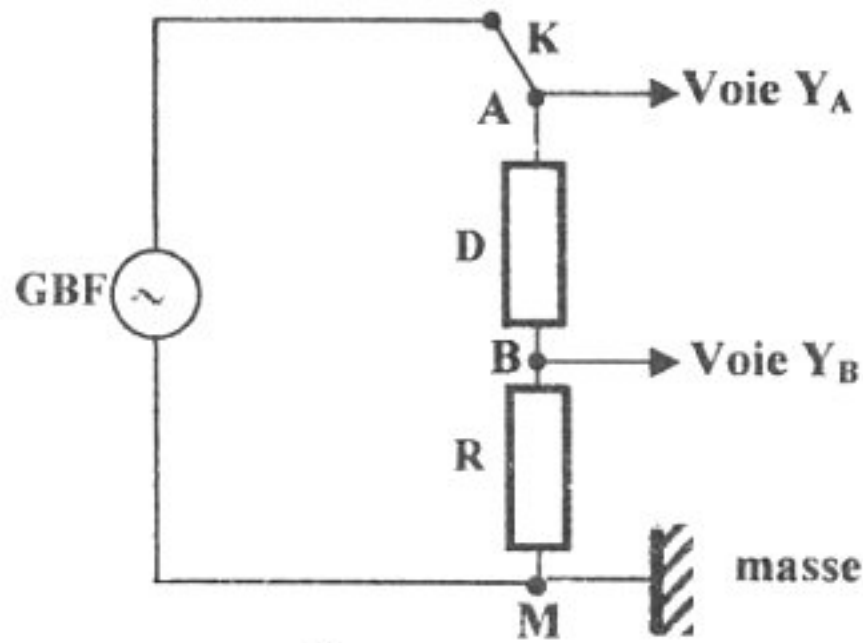


figure 3

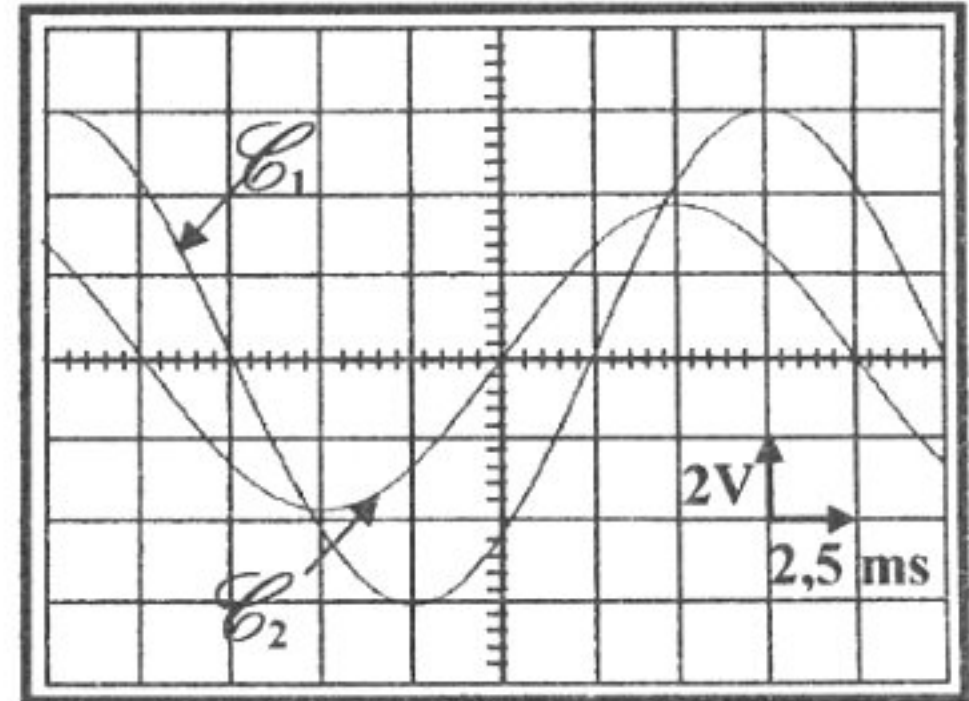


figure 4

1-En exploitant les oscillogrammes \mathcal{E}_1 et \mathcal{E}_2 , déterminer :

a- la fréquence N de la tension sinusoïdale délivrée par le **GBF**;

b- l'amplitude $(U_{AM})_{\max}$ de la tension $u_{AM}(t)$ aux bornes du **GBF**;

c- le déphasage $\Delta\varphi = (\varphi_{u_{AM}} - \varphi_i)$ de la tension $u_{AM}(t)$ par rapport à l'intensité $i(t)$ du courant électrique.

2- Afin d'identifier la nature du dipôle D , on propose les hypothèses H_i suivantes :

* H_1 : le dipôle D est un résistor de résistance R' ;

* H_2 : le dipôle D est une bobine d'inductance L et de résistance nulle en série avec un condensateur de capacité C' ;

* H_3 : le dipôle D est une bobine d'inductance L et de résistance r en série avec un condensateur de capacité C' .

Sans faire de calcul, préciser, en le justifiant, que l'hypothèse H_1 est non valable.

3- On fait varier la fréquence N et on relève à chaque fois la valeur maximale de l'intensité I_m du courant électrique.

Pour une fréquence $N_1 = 159,23 \text{ Hz}$, on constate que I_m prend la valeur maximale I_{m0} égale à $20,9 \text{ mA}$.

a- Confirmer que le dipôle D est formé par l'association en série d'une bobine d'inductance L et de résistance r en série avec un condensateur de capacité C' .

b- En déduire la valeur de r .

c- Déterminer C' sachant que $L = 0,1\text{H}$.

Exercice 2 : (3,5 points)

Le noyau d'uranium **238**, naturellement radioactif, se transforme en un noyau de plomb **206** stable, par une série de désintégrations successives α (${}^4_2\text{He}$) et β^- (${}^0_{-1}\text{e}$) selon l'équation globale :

${}^{238}_{92}\text{U} \rightarrow {}^{206}_{82}\text{Pb} + x {}^0_{-1}\text{e} + y {}^4_2\text{He}$; avec x et y qui désignent respectivement le nombre de désintégrations β^- et α .

1- Déterminer, en le justifiant les nombres x et y .

2- La courbe de la **figure 5** de la page 5/5 (**feuille annexe**), traduit l'évolution au cours du temps, du nombre N_U de noyaux d'uranium **238** restant dans l'échantillon d'une roche ancienne noté : $N_U(t) = N_U(0) e^{-\lambda t}$, avec $N_U(0)$ le nombre de noyaux d'uranium à l'instant $t_0 = 0$ et λ la constante radioactive.

a- Définir la période radioactive T d'un radioélément.

b- A partir de la courbe, donner la valeur de T de l'uranium 238. En déduire sa constante radioactive λ .

3- A l'instant d'étude t_1 , la roche ancienne, renferme un nombre de noyaux de plomb 206 noté

$N_{Pb}(t_1) = 2,5 \cdot 10^{12}$. Sachant qu'à l'instant $t_0 = 0$, $N_{Pb}(t_0) = 0$.

a- Montrer que l'évolution du nombre $N_{Pb}(t)$ de noyaux de plomb présents à l'instant t dans l'échantillon de la roche ancienne au cours du temps, a pour expression: $N_{Pb}(t) = N_U(0)(1 - e^{-\lambda t})$.

b- Représenter sur la **figure 5** de la page 5/5, de la feuille annexe à remplir par le candidat et à remettre avec sa copie, l'allure de la courbe qui traduit l'évolution du nombre de noyaux de plomb au cours du temps.

c- Calculer l'âge de la Terre, sachant qu'elle présente le même âge que l'échantillon.

Exercice 3 (2,5 points) « Etude d'un document scientifique »

Les représentations de Huygens et la découverte de Fresnel

Christian HUYGENS (1629-1695) donne à la lumière un caractère ondulatoire par analogie à la propagation des ondes à la surface de l'eau et à la propagation du son dans l'air.

Pour Huygens, le caractère ondulatoire de la lumière est fondé sur les faits suivants:

- « le son ne se propage pas dans une enceinte vide d'air tandis que la lumière se propage dans cette même enceinte. La lumière consiste dans un mouvement de la matière qui se trouve entre nous et le corps lumineux, matière qu'il nomme éther » ;

- « la lumière s'étend dans toutes les directions et, quand elle vient de différents endroits, même de sens opposés, les ondes lumineuses se traversent l'une l'autre sans se perturber » ;

- « la propagation de la lumière depuis un objet lumineux ne se fait pas par le transport d'une matière, qui depuis cet objet s'en vient jusqu'à nous ainsi qu'une balle ou une flèche traverse l'air ».

Augustin Fresnel (1788-1827) s'attaque au problème des ombres et de la propagation rectiligne de la lumière. Avec des moyens rudimentaires, il découvre et il exploite le phénomène de diffractions. Il perce un petit trou dans une plaque de cuivre. Grâce à une lentille constituée par une goutte de miel déposée sur le trou, il concentre les rayons solaires sur un fil de fer.

D'après la revue « Sciences et Vie ».

1- A partir du texte :

a- associer chaque onde mentionnée à son milieu propageur correspondant.

b- relever deux propriétés de ces ondes.

2- En réalité, les ondes mécaniques, telles que le son et les ondes à la surface de l'eau, nécessitent un milieu matériel pour se propager, tandis que les ondes lumineuses peuvent se propager même dans le vide.

Préciser l'erreur commise par Huygens en comparant la propagation de la lumière à celle des ondes mécaniques.

3- Indiquer l'expérience sur laquelle se base Fresnel pour justifier le caractère ondulatoire de la lumière.



Section : N° d'inscription : Série :

Nom et prénom :

Date et lieu de naissance :

Signatures des surveillants

.....

.....



Epreuve : sciences physiques (sciences expérimentales)

Page à remplir et à remettre avec la copie

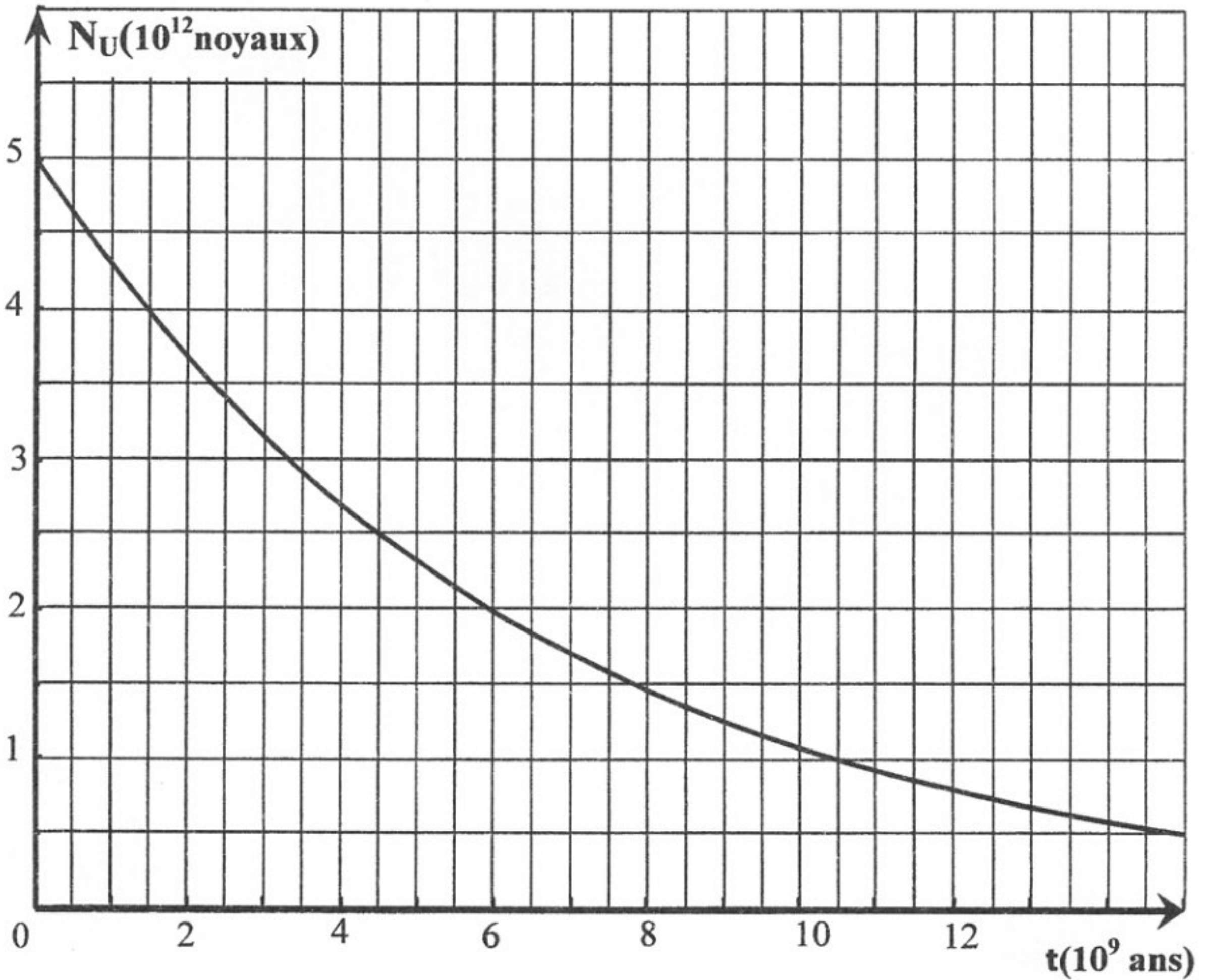


figure 5